

Navodilo za uporabo
Uputstvo za rukovanje

Seznam nadomestnih delov
Spisak rezervnih delov

Instruction for work
Betriebsanleitung

Spare parts list
Ersatzteilliste



SIP

ROTO 251 F, FG

čelni rotacijski kosilnik
čelna rotaciona kosačica

front drum mower
front trommelmäher



Velja od tov. štev. dalje:
Važi od tvor. broja dalje:
ROTO 251 F, FG = 115

CE

Ab masch. Nr.:
From mach Nr.:
ROTO 251 F, FG = 115



SIP

STROJNA INDUSTRIJA d.d.
3311 Šempeter v Savinjski dolini
Slovenija

Tel: +386 (0)3 7038 500
Fax: +386 (0)3 7038 663

155189414

| Številka Broj Bild Fig. | Kataloška številka Kataloški broj Ersatzteilnummer Spare Part Number | Naziv dela | Naziv dijela | Benennung | Description | Količina Komada Menge Quantity |
|----------------------------------|---|--------------------------|--------------------------|-------------------------|--------------------|---|
| 3 | 154924602 | Priklop kpl. (zasuk L+D) | Priklop kpl. (zasuk L+D) | Anbaubock zus. | Hitch frame cpl. | 1 |
| 5 | 154926600 | Pokrov priklopa var. | Poklopac priklopa zav. | Schutzblech geschw. | Protection weld. | 1 |
| 6 | 155206109 | Usmerjevalec levi kpl. | Levi usmjerivač kpl. | Schwadblech links zus. | Swath deflector LH | 1 |
| 7 | 155207509 | Usmerjevalec desni kpl. | Desni usmjerivač kpl. | Schwadblech rechts zus. | Swath deflector RH | 1 |
| 8 | 154934307 | Držalo levo var. | Držač levi zav. | Halter links geschw. | Holder LH weld. | 1 |
| 9 | 154934405 | Držalo desno var. | Držač desni zav. | Halter rechts geschw. | Holder RH weld. | 1 |
| 10 | 150467603 | Jermen klinasti XPA 900 | Remnik klinasti XPA 900 | Keilriemen XPA 900 | V-belt XPA 900 | 6 |
| 11 | 154346602 | Vijak 4 – M16 | Vijak 4 – M16 | Schraube 4 – M16 | Screw 4 – M16 | 1 |
| 12 | 152163303 | Vzmet 1 – 6x23-39 | Opruga 1 – 6x23-39 | Feder 1 – 6x23-39 | Spring 1 – 6x23-39 | 1 |
| 14 | 153160509 | Varovalo | Osigurač | Schutz | Safety device | 1 |
| 15 | 155188307 | Ključ | Ključ | Messerschlüssel | Blade tool | 1 |
| 17 | 150067607 | Vijak M20x140 | Vijak M20x140 | Schraube M20x140 | Screw M20x140 | 1 |
| 18 | 410021808 | Matica M20 | Navrtka M20 | Mutter M20 | Nut M20 | 1 |
| 19 | 000251408 | Podložka A20 | Podložka A20 | Scheibe A20 | Washer A20 | 2 |
| 20 | 000211005 | Vijak M10x35 | Vijak M10x35 | Schraube M10x35 | Screw M10x35 | 18 |
| 21 | 150275400 | Matica VM 10 | Navrtka VM 10 | Mutter VM 10 | Nut VM 10 | 23 |
| 22 | 150367908 | Matica M16 | Navrtka M16 | Mutter M16 | Nut M16 | 5 |
| 23 | 000224803 | Podložka A 16 | Podložka A 16 | Scheibe A 16 | Washer A 16 | 1 |
| 24 | 150008100 | Vijak M10x40 | Vijak M10x40 | Schraube M10x40 | Screw M10x40 | 1 |
| 25 | 000248903 | Vijak M8x20 | Vijak M8x20 | Schraube M8x20 | Screw M8x20 | 6 |
| 26 | 000225900 | Podložka C 10 | Podložka C 10 | Scheibe C 10 | Washer C 10 | 1 |
| 27 | 155157509 | Omejevalec | Ograničnik | Anschlag | Limiter | 2 |
| 29 | 150463108 | Vijak M10x35 | Vijak M10x35 | Schraube M10x35 | Screw M10x35 | 1 |
| 30 | 150084009 | Matica M10 | Navrtka M10 | Mutter M10 | Nut M10 | 1 |
| 31 | 150104808 | Matica M12 | Navrtka M12 | Mutter M12 | Nut M12 | 1 |
| 32 | 150125509 | Vijak M12x50 | Vijak M12x50 | Schraube M12x50 | Screw M12x50 | 1 |
| 34 | 150407205 | Vijak M10x35 | Vijak M10x35 | Schraube M10x35 | Screw M10x35 | 2 |
| 35 | 150053202 | Mazalica AM 10x1 | Mazalica AM 10x1 | Nippel AM 10x1 | Nipple AM 10x1 | 2 |
| 36 | 153888500 | Veriga kpl. | Lanac kpl. | Kette zus. | Chain | 2 |
| 37 | 154054409 | Vzmet | Opruga | Feder | Spring | 2 |
| 38 | 154054301 | Sornik | Svornjak | Bolzen | Bolt | 1 |
| 39 | 154054506 | Sornik var. | Svornjak zav. | Bolzen geschw. | Bolt | 2 |
| 40 | 150272403 | Zatik traktorski | Traktorski klin | Klappstecker | Linch pin | 4 |
| 41 | 154935903 | Uho | Uvo | Lasche | Eye | 2 |
| 42 | 150127909 | Vijak M10x45 | Vijak M10x45 | Schraube M10x45 | Screw M10x45 | 2 |
| 44 | 154611101 | Jermenica 35/135 | Remenica 35/135 | Riemenscheibe 35/135 | Pulley 35/135 | 1 |
| 45 | 154611209 | Jermenica 35/184 | Remenica 35/184 | Riemenscheibe 35/184 | Pulley 35/184 | 1 |
| 46 | 150040208 | Matica M16 | Navrtka M16 | Mutter M16 | Nut M16 | 4 |

Slika 1

Bild 1

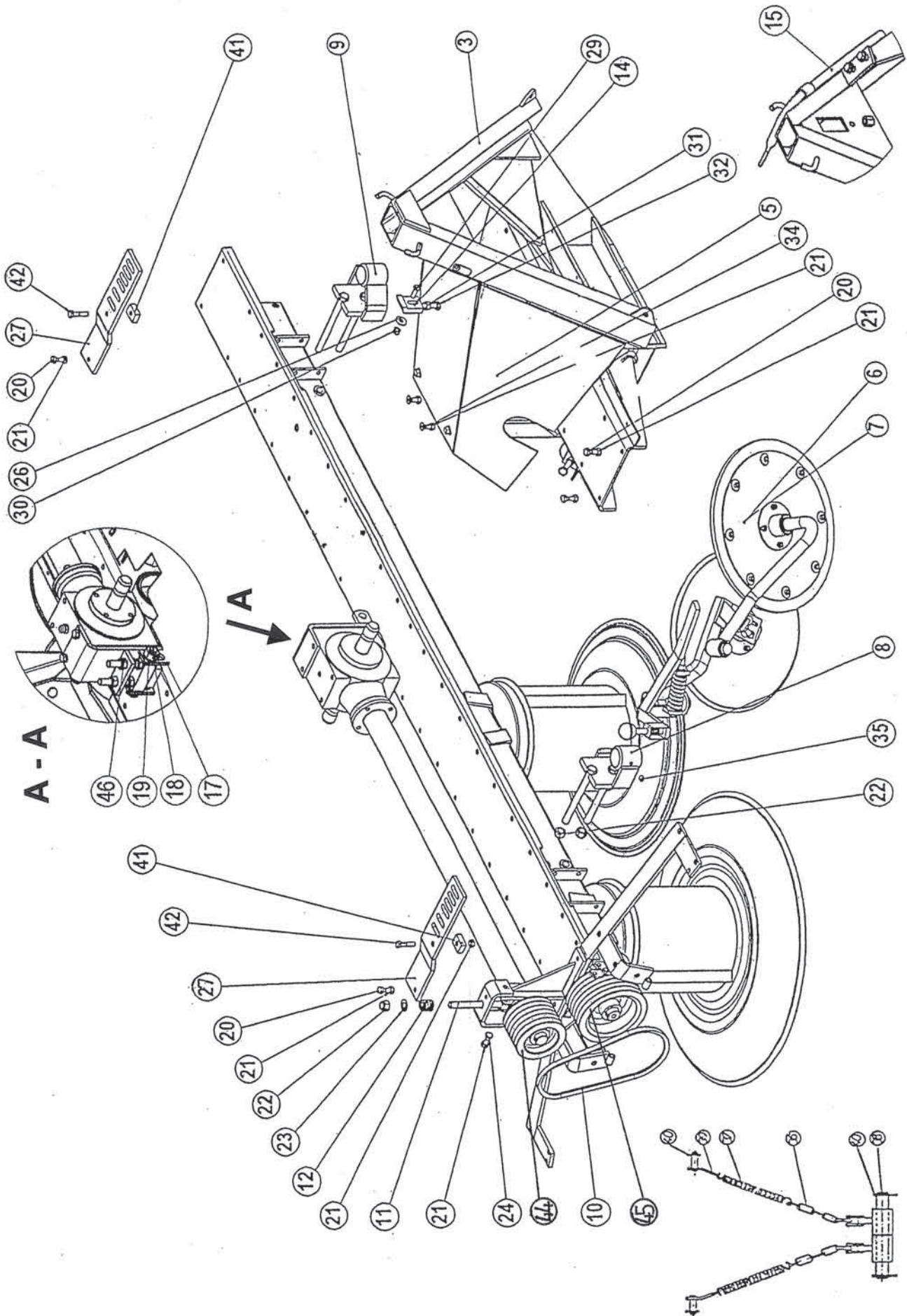
Fig. 1

Slika 1

Bild 1

Fig. 1

ROTO 251F, FG=115
738.00.000.0



| Številka Broj Bild Fig. | Kataloška številka Kataloški broj Ersatzteilnummer Spare Part Number | Naziv dela | Naziv dijela | Benennung | Description | Količina Komada Menge Quantity |
|----------------------------------|---|-----------------------------|------------------------------|----------------------------|------------------------------|---|
| 1 | 154924700 | Priklop var. | Priklop var. | Anbaubock geschw. | Hitch frame | 1 |
| 2 | 154926209 | Stena prednja var. | Prednja stena zav. | Vorderewand geschw. | Late front weld. | 1 |
| 3 | 154926003 | Nosilec var. | Nosač var. | Träger geschw. | Holder weld. | 1 |
| 5 | 159445004 | Vijak M12x40 | Vijak M12x40 | Schraube M12x40 | Screw M12x40 | 4 |
| 6 | 000224509 | Podložka A 13 - 140 HV | Podložka A 13 - 140 HV | Scheibe A 13 - 140 HV | Washer A 13 - 140 HV | 5 |
| 7 | 150196004 | Matica M12 | Navrtka M12 | Mutter M12 | Nut M12 | 5 |
| 8 | 000253807 | Vijak M16x40 | Vijak M16x40 | Schraube M16x40 | Screw M16x40 | 4 |
| 9 | 000251505 | Podložka vzmetna A16 | Opružna podložka A16 | Federscheibe A16 | Spring washer A16 | 4 |
| 10 | 154926600 | Pokrov priklopa var. | Poklopac priključka var. | Schutzblech geschw. | Protection weld. | 1 |
| 11 | 000212004 | Vijak M12x30 | Vijak M12x30 | Schraube M12x30 | Screw M12x30 | 2 |
| 12 | 150408400 | Vijak M12x80 | Vijak M12x80 | Schraube M12x80 | Screw M12x80 | 2 |
| 13 | 154109501 | Blažilec | Amortizer | Stosdaempfer | Shock absorber | 2 |
| 17 | 154049103 | Puša ležajna 131,2/140 - 40 | Ležajna čaura 131,2/140 - 40 | Lagerbuchse 131,2/140 - 40 | Bearing sleeve 131,2/140- 40 | 2 |
| 18 | 150160300 | Matica M12 | Navrtka M12 | Mutter M12 | Nut M12 | 6 |
| 21 | 150257304 | Podložka 13 | Podložka 13 | Scheibe 13 | Washer 13 | 2 |

Slika 2

Bild 2

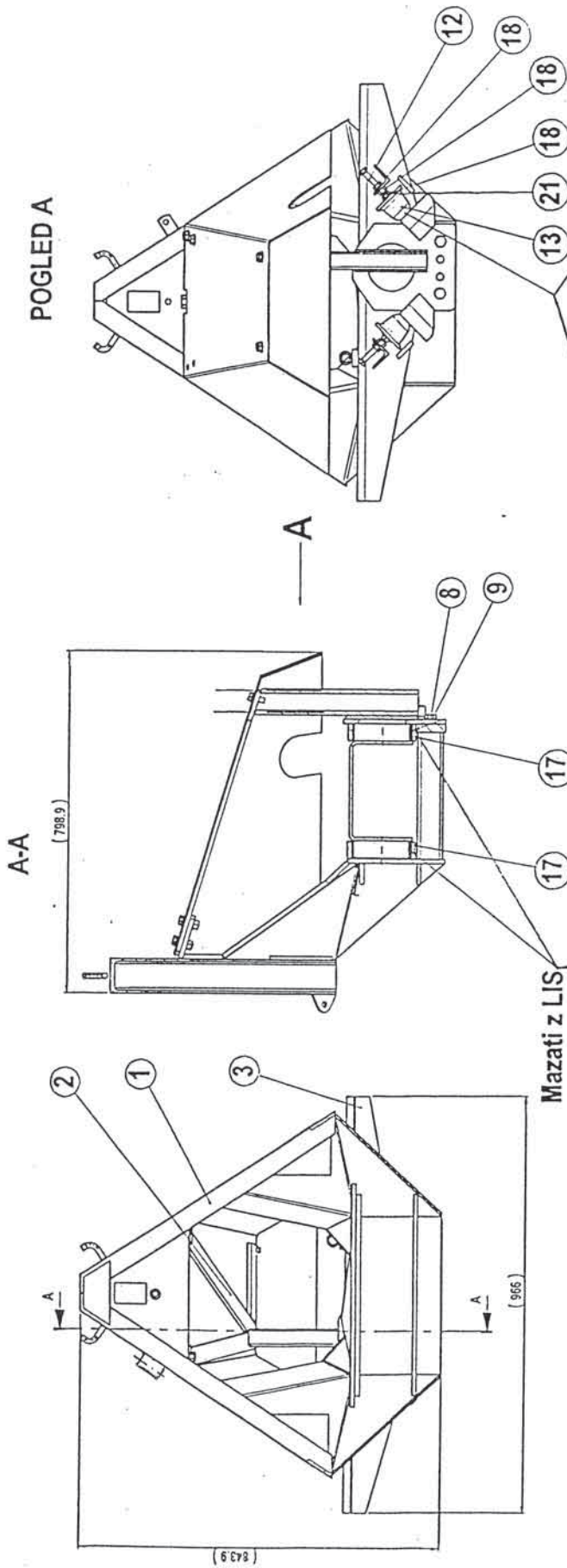
Fig. 2

Slika 2

Bild 2

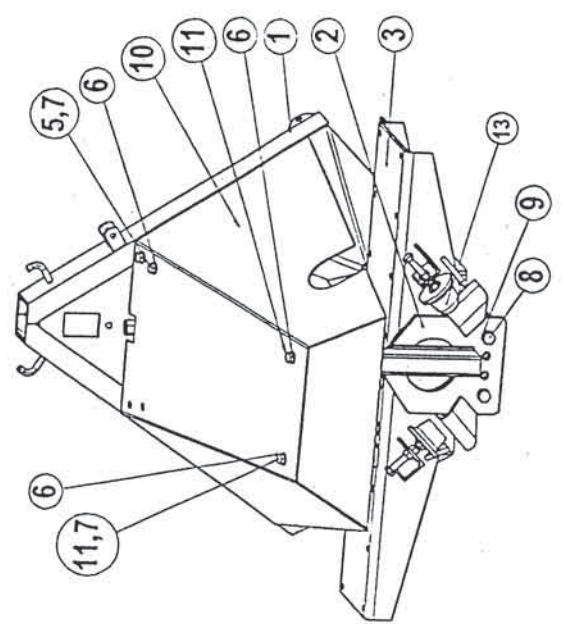
Fig. 2

ROTO 251F, FG=115
733.53.000.0



Blazilec montirati do naslona Stoßdämpfer bis zum Anschlag montieren
 Ublaživač montirati do oslonca Shock absorber is tuching the back

Mazati z LIS
 Mit Schmierfett einfetten
 To be greased by grease

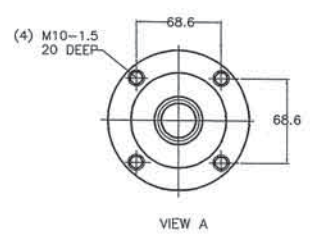
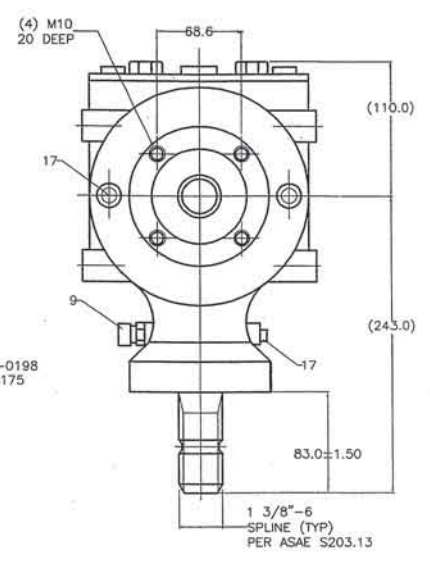
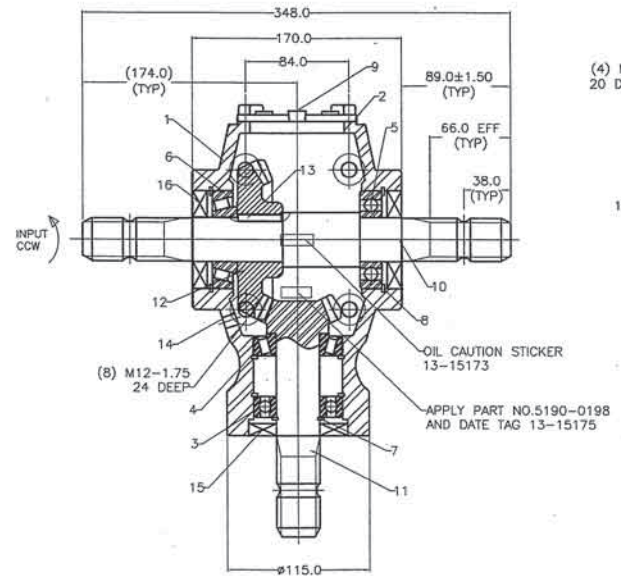
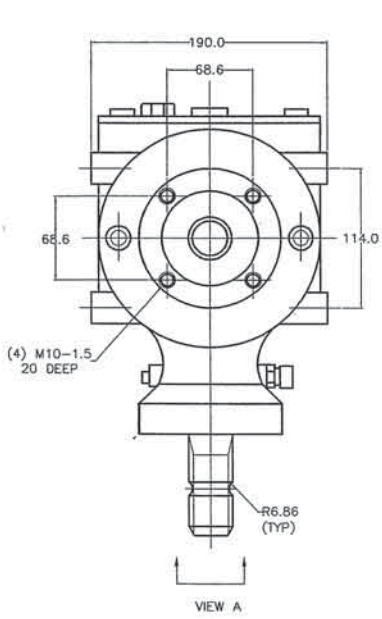
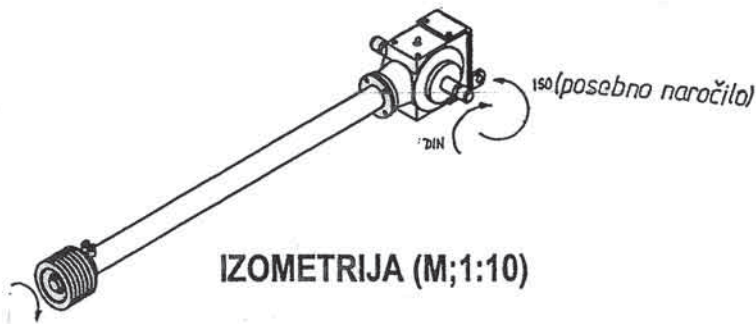
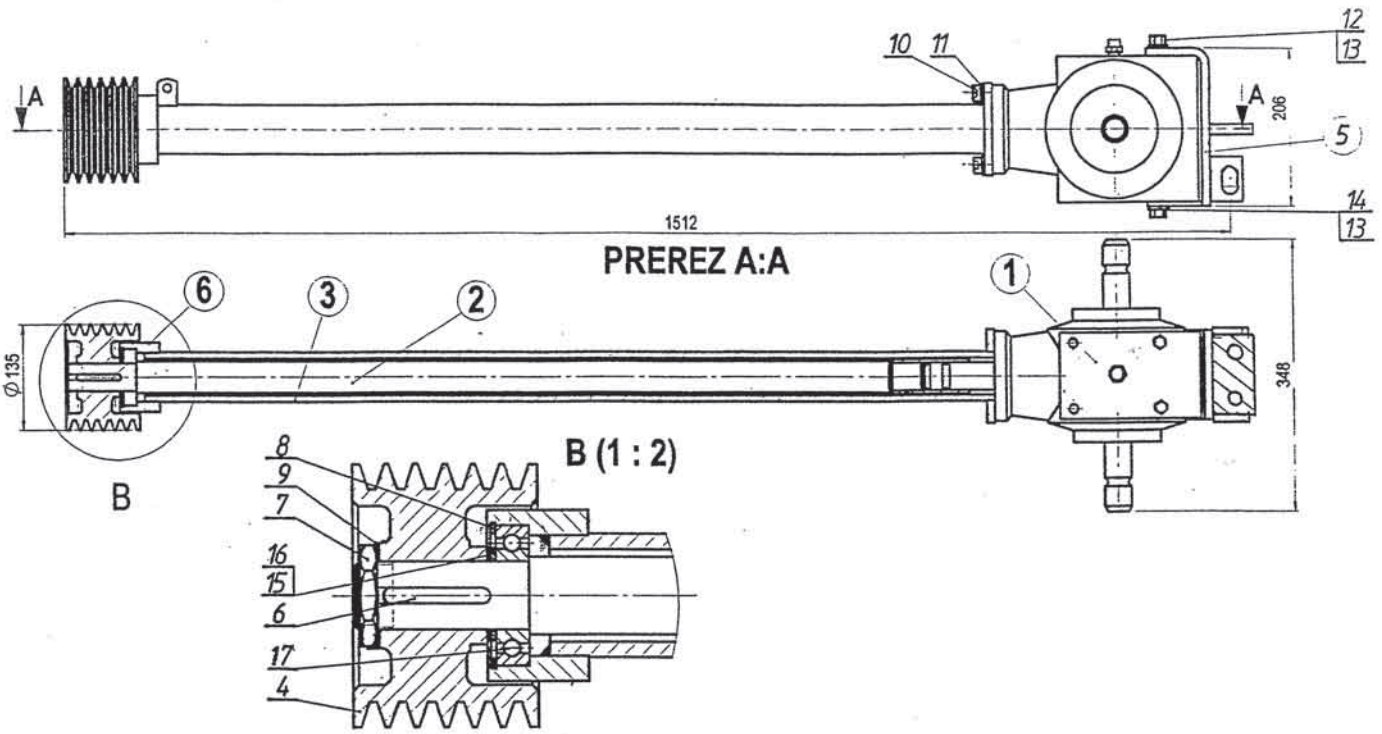


| Številka Broj Bild Fig. | Kataloška številka Kataloški broj Ersatzteilnummer Spare Part Number | Naziv dela | Naziv dijela | Benennung | Description | Količina Komada Menge Quantity |
|----------------------------------|---|-------------------------|-----------------------------|------------------------|-----------------------|---|
| 1 | 150572507 | Gonilo kpl. | Reduktor kpl. | Gear-box | Getriebe cpl. | 1 |
| 2 | 155173509 | Gred var. | Poluga zav. | Welle geschw. | Shaft | 1 |
| 3 | 155173607 | Cev var. | Cev zav. | Rohr geschw. | Tube | 1 |
| 4 | 154611101 | Jermenica 35/135 | Remenica 35/135 | Riemenscheibe 35/135 | Pulley 35/135 | 1 |
| 4 | 154611209 | Jermenica 35/189 | Remenica 35/189 | Riemenscheibe 35/189 | Pulley 35/189 | 1 |
| 5 | 154616713 | Tečaj var. | Rukavac zav. | Scharnier geschw.. | Hinge | 1 |
| 6 | 000230903 | Moznik A8x7x56 | Moždanik A8x7x56 | Paßfeder A8x7x56 | Key A8x7x56 | 1 |
| 7 | 152550607 | Matica M35x1,5 | Navrtka M35x1,5 | Mutter M35x1,5 | Nut M35x1,5 | 1 |
| 8 | 000236505 | Vskočnik N72 | Uskočnik N72 | Sicherungsring N72 | Circlip N72 | 1 |
| 9 | 152550509 | Podložka varovalna | Podložka | Sicherungsscheibe | Washer | 1 |
| 10 | 000216000 | Vijak M10x30 | Vijak M10x30 | Schraube M10x30 | Schraube M10x30 | 4 |
| 11 | 150433007 | Podložka SKZ 10 | Podložka SKZ 10 | Scheibe SKZ 10 | Washer SKZ 10 | 4 |
| 12 | 000212004 | Vijak M12x30 | Vijak M12x30 | Schraube M12x30 | Screw M12x30 | 2 |
| 13 | 150426907 | Podložka SKM 12 | Podložka SKM 12 | Scheibe SKM 12 | Washer SKM 12 | 4 |
| 14 | 150087202 | Vijak M12x25 | Vijak M12x25 | Schraube M12x25 | Screw M12x25 | 2 |
| 15 | 151020503 | Podložka 35,2/43-1,5 | Podložka 35,2/43-1,5 | Scheibe 35,2/43-1,5 | Washer 35,2/43-1,5 | 2 |
| 16 | 151019908 | Podložka-stavek 35,2/43 | Podložka-stavek 35,2/43 | Scheibe - Satz 35,2/43 | Washer - set 35,2/43 | 1 |
| 17 | 150406000 | Ležaj KR 6207 2RS | Kuglični ležaj 6207 2RS | Lager KR 6207 2RS | Bearing KR 6207 2RS | 1 |
| 18 | 70-00045 | Ohišje | Kućište | Gehäuse | Housing | 1 |
| 19 | 70-10051 | Pokrov | Pokrov | Deckel | End cap | 1 |
| 20 | 71-30007 | Ležaj 6207 | Ležaj 6207 | Lager 6207 | Bearing 6207 | 1 |
| 21 | 71-20029 | Ležaj 30207 | Ležaj 30207 | Lager 30207 | Bearing 30207 | 1 |
| 22 | 71-30009 | Ležaj 6208 | Ležaj 6208 | Lager 6208 | Bearing 6208 | 1 |
| 23 | 71-20031 | Ležaj 30208 | Ležaj 30208 | Lager 30208 | Bearing 30208 | 1 |
| 24 | 71-60003 | Vskočnik zunanji | Uskočnik vanjski | Springring | Snap ring | 1 |
| 25 | 71-60021 | Vskočnik notranji | Uskočnik unutrašnji | Springring | Snap ring | 4 |
| 26 | 72-20009 | Oddušnik | Oddušnik | Entlüftung | Breather | 2 |
| 27 | 71-10307 | Gred vhodna | Ulazno vratilo | Eingangswelle | Input shaft | 1 |
| 28 | 71-10382 | Gred izhodna | Izlazno vratilo | Ausgangswelle | Output shaft | 1 |
| 29 | 71-00080 | Zobnik | Zupčanik | Kegelrad | Gear dp 7.94 47 teeth | 1 |
| 30 | 72-40001 | Moznik | Klin | Passfeder | Square key | 1 |
| 31 | 72-20020 | Vijak za kontrolu olja | Vijak za kontrolu ulja | Kontroll schraube | Control plug | 1 |
| 32 | 71-40063 | Tesnilo osno 35x72x10 | Osovinski zaptivač 35x72x10 | Dichtungsring 35x72x10 | Oil seal 35x72x10 | 1 |
| 33 | 71-40042 | Tesnilo osno 35x80x10 | Osovinski zaptivač 35x80x10 | Dichtungsring 35x80x10 | Oil seal 35x80x10 | 1 |
| 34 | 72-20002 | Vijak za izlitište olja | Vijak za ispuštanje ulja | Verschluss-schraube | Drain plug | 5 |

Slika 3

Bild 3

Fig. 3



| Številka Broj Bild Fig. | Kataloška številka Kataloški broj Ersatzteilnummer Spare Part Number | Naziv dela | Naziv dijela | Benennung | Description | Količina Komada Menge Quantity |
|----------------------------------|---|-----------------------------|--------------------------|-----------------------------|-------------------------|---|
| 2 | 154692005 | Nosilec var. | Nosač zav. | Träger geschw. | Holder | 1 |
| 3 | 154691809 | Nosilec var. | Nosač zav. | Träger geschw. | Holder | 1 |
| 4 | 154620404 | Držalo var. | Držac zav. | Halter geschw. | Support | 1 |
| 5 | 154695306 | Pločevina leva | Levi lim | Blech links | Plate LH | 1 |
| 6 | 154695208 | Pločevina desna | Desni lim | Blech rechts | Plate RH | 1 |
| 7 | 154693200 | Ogrodje zaščite levo var. | Levi ram zaščite zav. | Schutzgerüst links geschw. | Protection framework LH | 1 |
| 8 | 154344105 | Ogrodje zaščite desno var. | Desni ram zaščite zav. | Schutzgerüst rechts geschw. | Protection framework RH | 1 |
| 9 | 154696001 | Ojačitev var. | Pojačanje zav. | Verstärkung geschw. | Reinforce | 1 |
| 10 | 154694003 | Zaščita stranska desna var. | Desna bočna zaščita zav. | Seitenschutz rechts geschw. | Side protection RH | 1 |
| 11 | 154693807 | Zaščita stranska leva var. | Leva bočna zaščita zav. | Seitenschutz links geschw. | Side protection LH | 1 |
| 12 | 155175605 | Pločevina zadnja var. | Zadnja zaščita zav. | Schutz hinten geschw. | Protection backside | 1 |
| 13 | 154927501 | Zaščita prednja 1 var. | Predna zaščita 1 zav. | Schutz vorne 1 geschw. | Protection frontside 1 | 1 |
| 14 | 154343204 | Ojačitev | Ojačanje | Verstärkung | Reinforcement | 2 |
| 15 | 154934708 | Pločevina zadnja leva var. | Zadnji lim levi zav. | Blech hinten links geschw. | Plate rear LH welded | 1 |
| 16 | 154934600 | Pločevina zadnja desna var. | Zadnji lim desni zav. | Blech hinten rechts geschw. | Plate rear RH welded | 1 |
| 17 | 155175507 | Pločevina prednja var. | Prednji lim zav. | Blech vorne geschw. | Plate frontside | 1 |
| 18 | 155175008 | Pokrov var. | Poklopac zav. | Deckel geschw. | Lid | 1 |
| 19 | 154692906 | Pokrov spodnji var. | Donji poklopac zav. | Deckel unten geschw. | Lid - lower | 1 |
| 21 | 154464001 | Drog 4 - 10x314 | Poluga 4 - 10x314 | Stange 4 - 10x314 | Bar 4 - 10x314 | 1 |
| 22 | 154343400 | Držalo 1 var. | Držac 1 zav. | Halter 1 geschw. | Holder 1 | 2 |
| 23 | 153780000 | Drog 4 - 10x245 | Poluga 4 - 10x245 | Stange 4 - 10x245 | Bar 4 - 10x245 | 1 |
| 24 | 155176007 | Zavesa prednja | Prednja zavesa | Schutztuch vorne | Curtain front | 1 |
| 25 | 155188806 | Zavesa stranska desna | Bočna desna zavesa | Seitenschutz Tuch rechts | Side curtain RH | 1 |
| 26 | 155188708 | Zavesa stranska leva | Bočna leva zavesa | Seitenschutz Tuch links | Side curtain LH | 1 |
| 27 | 155175302 | Plošča podložna | Podložna ploča | Platte | Plate | 1 |
| 28 | 154935208 | Nosilec | Nosač | Träger | Holder | 2 |
| 32 | 150335809 | Vijak M10x50 | Vijak M10x50 | Schraube M10x50 | Screw M10x50 | 2 |
| 33 | 150392603 | Zatik varovalni | Osiguravajući klin | Sicherungsstecker | Spring clip | 2 |
| 34 | 154936403 | Gumica kpl. | Gumica kpl. | Gummi zus. | Rubber | 2 |
| 35 | 155175909 | Platno zaščiteno | Zaštitno platno | Schutztuch | Curtain | 1 |
| 36 | 150173001 | Vijak M10x35 | Vijak M10x35 | Schraube M10x35 | Screw M10x35 | 23 |
| 37 | 150426809 | Podložka SKM10 | Podložka SKM10 | Scheibe SKM10 | Washer SKM10 | 3 |
| 38 | 000238601 | Razcepka 3,2x20 | Rascjepka 3,2x20 | Splint 3,2x20 | Cotter pin 3,2x20 | 4 |
| 39 | 150275400 | Matica VM 10 | Navrtka VM 10 | Mutter VM 10 | Nut VM 10 | 44 |
| 40 | 000207608 | Vijak M6x15 | Vijak M6x15 | Schraube M6x15 | Screw M6x15 | 9 |
| 41 | 150275302 | Matica VM 8 | Navrtka VM 8 | Mutter VM 8 | Nut VM 8 | 2 |
| 43 | 000210701 | Vijak M10x30 | Vijak M10x30 | Schraube M10x30 | Screw M10x30 | 20 |
| 44 | 150300301 | Vijak A 4,2x13 | Vijak A 4,2x13 | Schraube A 4,2x13 | Screw A 4,2x13 | 14 |
| 45 | 000254502 | Vijak M8x15 | Vijak M8x15 | Schraube M8x15 | Screw M8x15 | 2 |
| 46 | 150084401 | Podložka C 8 | Podložka C 8 | Scheibe C 8 | Washer C 8 | 4 |
| 47 | 155163609 | Vzmet zaščite | Opružni klin | Feder | Spring | 2 |
| 48 | 000224304 | Podložka 10 | Podložka 10 | Scheibe 10 | Washer 10 | 4 |
| 49 | 155369406 | Zaščita platna var. | Zaščita platna var. | Tuchschutz geschw. | Curtain protection | 2 |
| 50 | 150275204 | Matica VM 6 | Navrtka VM 6 | Mutter VM 6 | Nut VM 6 | 9 |
| 51 | 000257108 | Podložka C6 | Podložka C6 | Scheibe C6 | Washer C6 | 9 |
| 52 | 000225900 | Podložka C10 | Podložka C10 | Scheibe C10 | Washer C10 | 2 |
| 53 | 150127909 | Vijak M10x45 | Vijak M10x45 | Schraube M10x45 | Screw M10x45 | 2 |
| 54 | 151468003 | Puša 1 11/14 - 11,5 | Čaura 1 11/14 - 11,5 | Büchse 1 11/14 - 11,5 | Sleeve 1 11/14 - 11,5 | 2 |
| 55 | 155175801 | Gumica kpl. | Gumica kpl. | Gummi zus. | Rubber | 1 |
| 56 | 155022003 | Držalo 2 var. | Držac 2 zav. | Halter 2 geschw. | Holder 2 | 1 |
| 57 | 155021905 | Držalo 3 var. | Držac 3 zav. | Halter 3 geschw. | Holder 3 | 1 |
| 58 | 000210202 | Vijak M10x25 | Vijak M10x25 | Schraube M10x25 | Screw M10x25 | 1 |

Slika 4

Bild 4

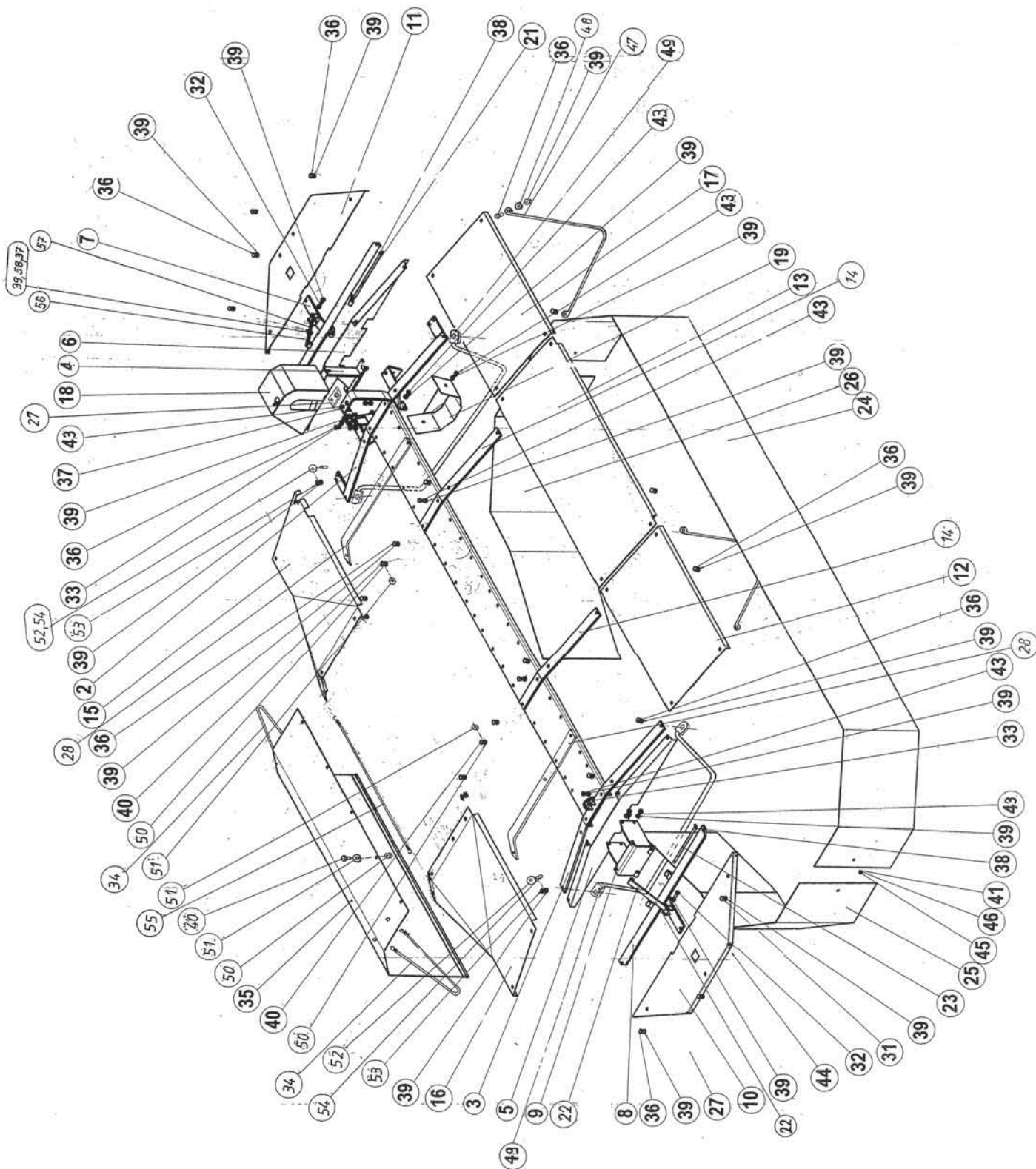
Fig. 4

Slika 4

Bild 4

Fig. 4

ROTO 251F, FG=115
738.04.000.0



| Številka Broj Bild Fig. | Kataloška številka Kataloški broj Ersatzteilnummer Spare Part Number | Naziv dela | Naziv dijela | Benennung | Description | Količina Komada Menge Quantity |
|----------------------------------|---|-------------------------------|-------------------------------|------------------------------------|-------------------------|---|
| 1 | 155173901 | Nosilec var. | Nosač zav. | Träger geschw. | Holder | 1 |
| 2 | 155174508 | Gred 11 – 35x1082 | Osovina 11 – 35x1082 | Welle 11 – 35x1082 | Shaft 11 – 35x1082 | 1 |
| 3 | 155167507 | Gred 11 – 35x910 | Osovina 11 – 35x910 | Welle 11 – 35x910 | Shaft 11 – 35x910 | 1 |
| 4 | 150432615 | Zglob DG 2 B&P | Zglob DG 2 B&P | Gelenk DG 2 By&Py | Joint DG 2 By&Py | 1 |
| 6 | 154355502 | Puša 7 – 15/50-30 | Čaura 7 – 15/50-30 | Büchse 7 – 15/50-30 | Sleeve 7 – 15/50-30 | 1 |
| 7 | 154152400 | Vijak M14 desni- pob. | Vijak M14 desni- pob. | Schraube M14 gehärt. | Screw M14 gehärt. | 1 |
| 8 | 154646501 | Puša 1 – 35,5/44,5-80 | Čaura 1 – 35,5/44,5-80 | Büchse 1 – 35,5/44,5-80 | Sleeve 1 – 35,5/44,5-80 | 1 |
| 9 | 155160808 | Kolut zgornji var. | Gornji kolut zav. | Scheibe oben geschw. | Upper disc | 2 |
| 10 | 154355610 | Zobnik stožčasti 1 - 19/5 | Konusni zupčanik 1 - 19/5 | Kegelrad 1 – 19/5 | Bevel gear 1 – 19/5 | 4 |
| 11 | 151002104 | Obroč elastični | Elastični obruč | Federring | Elastic ring | 2 |
| 12 | 155396902 | Kolut zgornji zunanji d. var. | Bubanj gornji vanjski d. var. | Scheibe oben aussen rechts geschw. | Disc upper outer RH | 1 |
| 13 | 155397206 | Kolut zgornji zunanji l. var. | Bubanj gornji vanjski l. var. | Scheibe oben aussen links geschw. | Disc upper outer LH | 1 |
| 14 | 153967113 | Nož desni L=115 | Desni nož L=115 | Messer rechts L=115 | Blade RH L=115 | 6 |
| 15 | 153967211 | Nož levi L=115 | Levi nož L=115 | Messer links L=115 | Blade LH L=115 | 6 |
| 17 | 155174704 | Pokrov korita | Poklopac korita | Mähbalkendeckel | Cutter bar lid | 1 |
| 19 | 155161102 | Boben kpl. | Bubanj kpl. | Trommel zus. | Drum | 4 |
| 20 | 150498107 | Odušnik M18x1,5 | Oduška M18x1,5 | Entlüftungsschraube M18x1,5 | Screw-Bleed M18x1,5 | 1 |
| 21 | 000243810 | Ležaj KR 6207 | Ležaj KR 6207 | Lager KR 6207 | Bearing KR 6207 | 5 |
| 22 | 150492201 | Ležaj KR 2207 | Ležaj KR 2207 | Lager KR 2207 | Bearing KR 2207 | 1 |
| 24 | 000236505 | Vskočnik N72 | Uskočnik N72 | Sicherungsring N72 | Circlip N72 | 4 |
| 26 | 000223305 | Matica M35x1,5 | Navrtka M35x1,5 | Mutter M35x1,5 | Nut M35x1,5 | 1 |
| 27 | 159177801 | Tesnilo osno 50x72x10 | Zaptivač osovinski 50x72x10 | Wellendichtring 50x72x10 | Oil seal 50x72x10 | 2 |
| 28 | 151019908 | Podložka-stavek 35,2/43 | Podložka-stavek 35,2/43 | Scheibe Satz 35,2/43 | Washer set 35,2/43 | 4 |
| 29 | 000230707 | Moznik A8x7x45 | Moždanik A8x7x45 | Paßfeder A8x7x45 | Key A8x7x45 | 2 |
| 30 | 150026509 | Moznik B8x7x34 pob. | Moždanik B8x7x34 pob. | Paßfeder B8x7x34 gehärt.. | Key B8x7x34 | 8 |
| 31 | 000229407 | Podložka 35 | Podložka 35 | Scheibe 35 | Washer 35 | 1 |
| 33 | 150275400 | Matica VM 10 | Navrtka VM 10 | Mutter VM 10 | Nut VM 10 | 20 |
| 35 | 150106806 | Vijak M10x20 | Vijak M10x20 | Schraube M10x20 | Screw M10x20 | 8 |
| 36 | 150004907 | Mast RENOLIT-CL 00 | Mast RENOLIT-CL 00 | Fett RENOLIT-CL 00 | Grease RENOLIT-CL 00 | 10 l |
| 37 | 155038005 | Usmerjevalo levo | Levi usmjerivač | Schwadblech links | Swath deflector LH | 3 |
| 38 | 155038103 | Usmerjevalo desno | Desni usmjerivač | Schwadblech rechts | Swath deflector RH | 3 |
| 39 | 150194300 | Vijak M10x20 | Vijak M10x20 | Schraube M10x20 | Screw M10x20 | 12 |

Slika 5

Bild 5

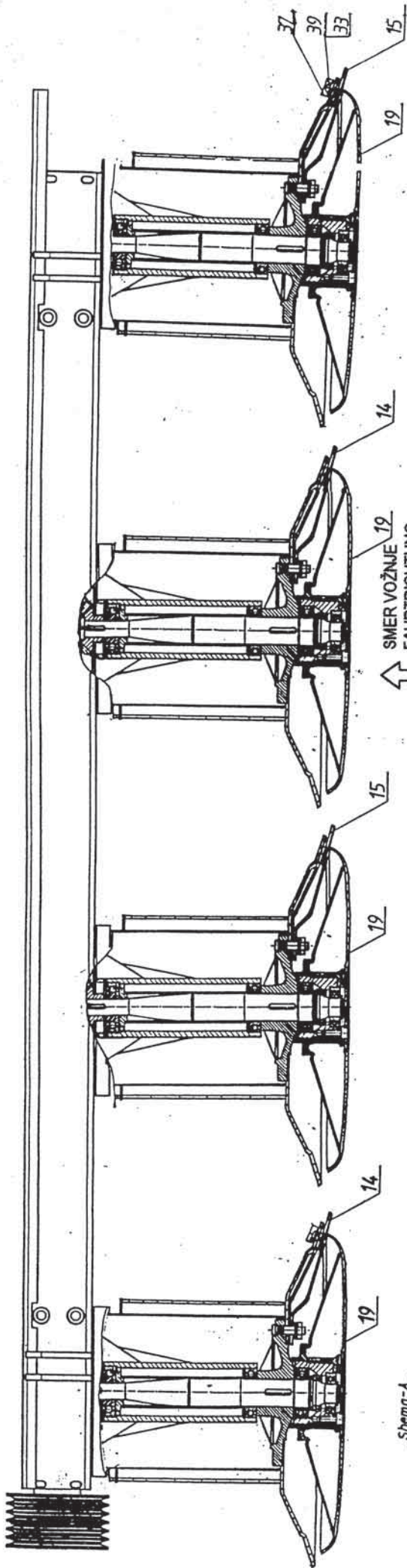
Fig. 5

Slika 5

Bild 5

Fig. 5

ROTO 251F, FG=115
738.03.000.0



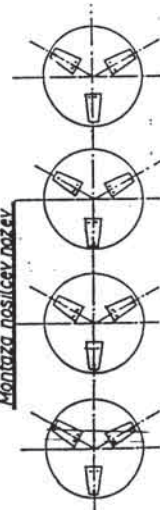
SMER VOZNIJE 19
FAHRRICHTUNG
DRIVING DIRECTION



Pri montaži mazalke namazati
Kada montirate mazalicu namažite
Beim Zusammenbau schmieren am Nippel
When assembling grease the nipple

Lepjeno
Geklebt
To be glued

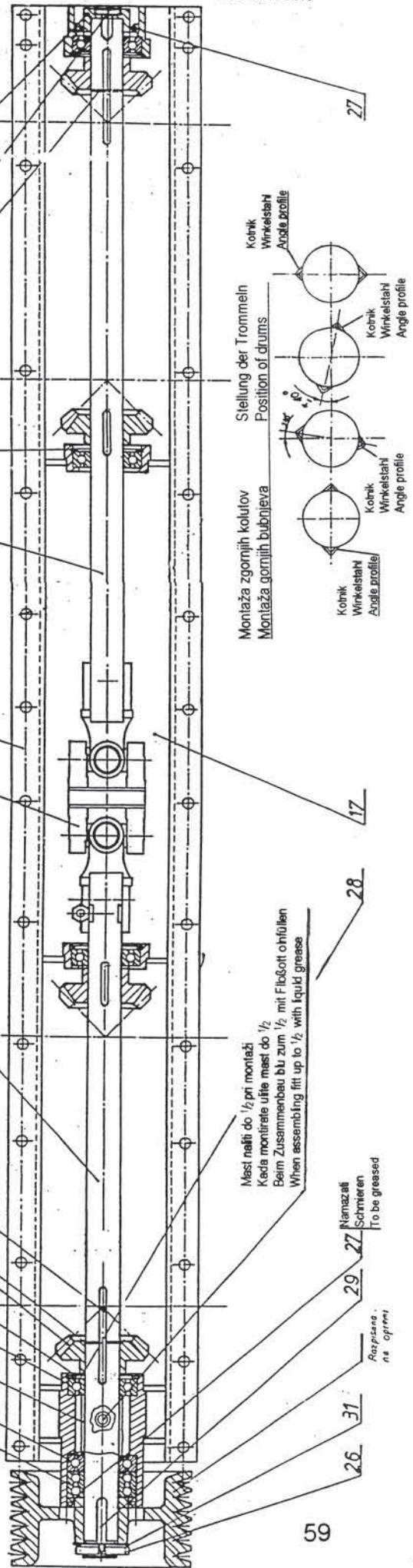
Schema-A
Montaža nosilcev nožev



Mest naliti do 1/2 pri montaži
Kada montirate ulite mast do 1/2
Beim Zusammenbau blu zum 1/2 mit Flüssigöl anfüllen
When assembling fill up to 1/2 with liquid grease

Namazati
Schmieren
To be greased

Poravnano
na opremlj



| Številka Broj Bild Fig. | Kataloška številka Kataloški broj Ersatzteilnummer Spare Part Number | Naziv dela | Naziv dijela | Benennung | Description | Količina Komada Menge Quantity |
|----------------------------------|---|-------------------------------|-------------------------------|------------------------------------|------------------------|---|
| 1 | 155168301 | Gred 9 | Osovina 9 | Welle 9 | Shaft 9 | 1 |
| 2 | 155168007 | Prirobnica var. | Prirubnica var. | Flansch geschw. | Flange | 1 |
| 3 | 154355718 | Zobnik stožčasti 19/5 | Konusni zupčanik 19/5 | Kegelrad 19/5 | Bevel gear 19/5 | 1 |
| 4 | 155160309 | Kolut spodnji var. | Donji kolut var. | Scheibe unten geschw. | Disc lower | 1 |
| 5 | 154466401 | Ohišje ležaja | Kučište ležaja | Lagergehäuse | Bearing housing | 1 |
| 6 | 155168409 | Puša 2 | Čaura 2 | Büchse 2 | Sleeve 2 | 1 |
| 7 | 151018909 | Vijak | Vijak | Schraube | Screw | 6 |
| 8 | 151019105 | Puša 50/59-12,5 | Čaura 50/59-12,5 | Büchse 50/59-12,5 | Sleeve 50/59-12,5 | 1 |
| 9 | 151019203 | Podložna plošča | Podložna ploča | Platte | Plate | 3 |
| 10 | 151019301 | Varovalna pločevina | Osiguravajuća ploča | Sicherungsblech | Washer | 3 |
| 11 | 151019506 | Vijak M10x30 | Vijak M10x30 | Schraube M10x30 | Screw M10x30 | 3 |
| 12 | 155177104 | Nosilec noža | Nosač noža | Messerträger | Blade holder | 3 |
| 13 | 151019800 | Obroč elastični | Elastični obruč | Federring | Spring washer | 1 |
| 14 | 151019908 | Podložka-stavek 35,2/43 | Podložka-stavek 35,2/43 | Scheibe Satz 35,2/43 | Washer set 35,2/43 | 1 |
| 15 | 151021307 | Podložka 50,2/58,5x2 | Podložka 50,2/58,5x2 | Scheibe 50,2/58,5x2 | Washer 50,2/58,5x2 | 2 |
| 16 | 159428309 | Tesnilo osno 65/85x10 | Zaptivak osovinski 65/85x10 | Wellendichtring 65/85x10 | Oil seal 65/85x10 | 1 |
| 17 | 000223207 | Matica M30x15 | Navrtka M30x15 | Mutter M30x15 | Nut M30x15 | 1 |
| 18 | 150026607 | Varovalna podložka | Osiguravajuća podložka | Sicherungsscheibe | Washer | 1 |
| 19 | 150040208 | Matica M16 | Navrtka M16 | Mutter M16 | Nut M16 | 6 |
| 20 | 151019604 | Podložka 73/109-3 | Podložka 73/109-3 | Scheibe 73/109-3 | Washer 73/109-3 | 1 |
| 21 | 150402915 | Ležaj kroglični KR 6406 | Kuglični ležaj KR 6406 | Lager KR 6406 | Bearing KR 6406 | 1 |
| 22 | 000244907 | Ležaj kroglični KR6210 2RS C3 | Kuglični ležaj KR6210 2RS C3 | Lager KR 6210 2RS C3 | Bearing KR 6210 2RS C3 | 2 |
| 23 | 159165414 | Ležaj kroglični KR6307 2RS C3 | Kuglični ležaj KR 6307 2RS C3 | Lager KR 6307 2RS C3 | Bearing KR 6307 2RS C3 | 1 |
| 24 | 159045801 | Ležaj KR 51209 | Ležaj KR 51209 | Lager KR 51209 | Bearing KR 51209 | 1 |
| 25 | 153995207 | Puša 8 | Čaura 8 | Büchse 8 | Sleeve 8 | 1 |
| 26 | 150026509 | Moznik B8x7x34 | Moždanik B8x7x34 | Paßfeder B8x7x34 | Key B8x7x34 | 2 |
| 27 | 000236701 | Vskočnik N90 | Uskočnik N90 | Sicherungsring N90 | Circlip N90 | 1 |
| 28 | 000237602 | Vskočnik Z35 | Uskočnik Z35 | Sicherungsring Z35 | Circlip Z35 | 1 |
| 29 | 159206307 | Tesnilo O 27/32x2,5 | Zaptivak O 27/32x2,5 | O Ring 27/32x2,5 | O Ring 27/32x2,5 | 1 |
| 30 | 151013708 | Podložka-stavek 30,2/38 | Podložka-stavek 30,2/38 | Scheibe satz 30,2/38 | Washer set 30,2/38 | 2 |
| 32 | 000256109 | Moznik A8x7x55 | Moždanik A8x7x55 | Paßfeder A8x7x55 | Key A8x7x55 | 1 |
| 33 | 151980903 | Podložka 30,2x50/2 | Podložka 30,2x50/2 | Scheibe 30,2x50/2 | Washer 30,2x50/2 | 1 |
| 34 | 155188405 | Držalo noža | Držac noža | Messerhalter | Blade holder | 3 |
| 35 | 150005309 | Tesnilo O 15,3/20,1x2,4 | Zaptivak O 15,3/20,1x2,4 | O Ring 15,3/20,1x2,4 | O Ring 15,3/20,1x2,4 | 3 |
| 36 | 155160808 | Kolut zgornji notranji var. | Unutrašnji gornji kolut zav. | Scheibe oben innen geschw. | Disc upper inner | 1 |
| 36 | 155396902 | Kolut zgornji zunanji d. var. | Kolut gornji vanjski d. var. | Scheibe oben aussen rechts geschw. | Disc upper outer RH | 1 |
| 36 | 155397206 | Kolut zgornji zunanji l. var. | Kolut gornji vanjski l. var. | Scheibe oben aussen links geschw. | Disc upper outer LH | 1 |

Slika 6

Bild 6

Fig. 6

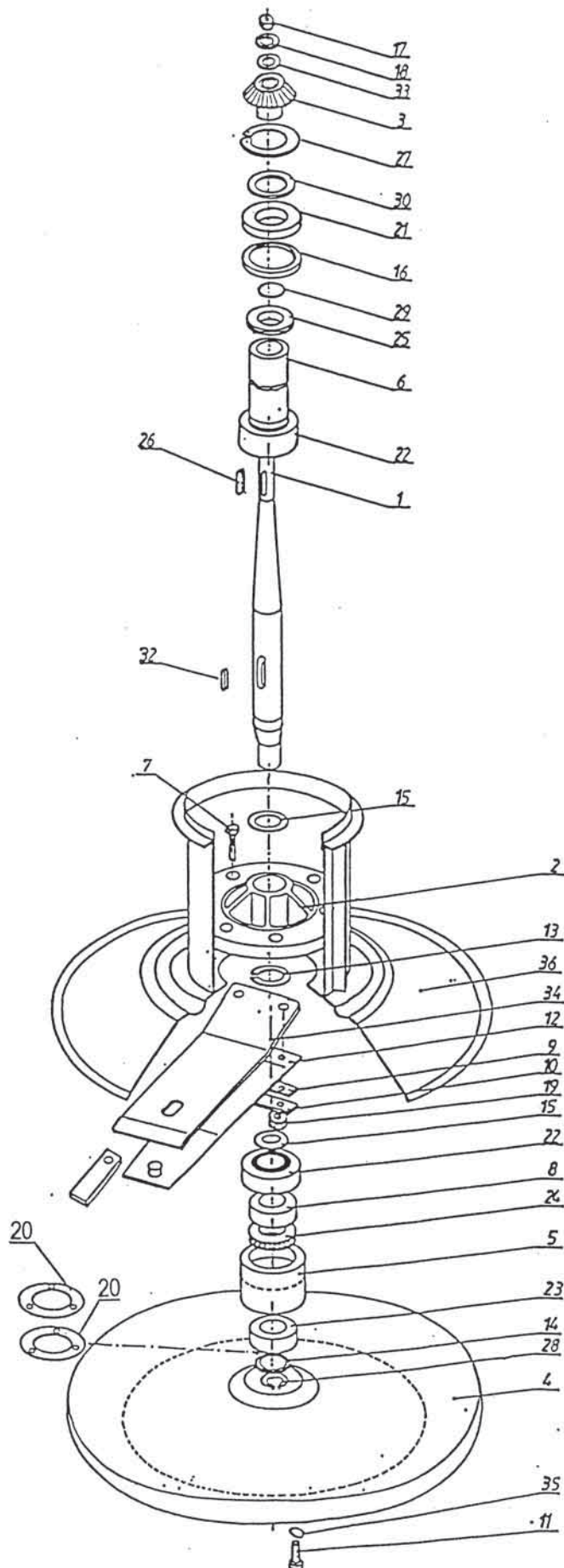
Slika 6

Bild 6

Fig. 6

737.03.050.0
ident: 155161102

ROTO 251F, FG=115
737.03.050.0



| Številka Broj Bild Fig. | Kataloška številka Kataloški broj Ersatzteilnummer Spare Part Number | Naziv dela | Naziv dijela | Benennung | Description | Količina Komada Menge Quantity |
|----------------------------------|---|-------------------------|-------------------------|-------------------------|-----------------------|---|
| 1 A | 155206207 | Roka leva var. | Leva ruka zav. | Arm links geschw. | Arm LH | 1 |
| 1 B | 155207607 | Roka desna var. | Desna ruka zav. | Arm rechts geschw. | Arm RH | 1 |
| 2 | 155207108 | Roka 2 var. | Ruka 2 zav. | Arm 2 geschw. | Arm 2 | 1 |
| 3 | 154029704 | Ohišje ležaja var. | Kučište ležaja zav. | Lagergehäuse geschw. | Bearing housing | 2 |
| 4 | 150153005 | Ležaj KR 6204 2RS | Ležaj KR 6204 2RS | Lager KR 6204 2RS | Bearing KR 6204 2RS | 4 |
| 5 | 155207803 | Tečaj var. | Rukavac zav. | Scharnier geschw. | Hinge | 1 |
| 6 | 154030505 | Kolut | Kolut | Scheibe | Disc | 1 |
| 7 | 154030603 | Kolut gumijasti | Gumirani kolut | Gummischeibe | Rubber disc | 1 |
| 8 | 155208009 | Kolut usmerjevalni | Usmjeravajući kolut | Leitscheibe | Direction disc | 1 |
| 9 | 000257509 | Vijak M8x20 | Vijak M8x20 | Schraube M8x20 | Screw M8x20 | 4 |
| 10 | 000225900 | Podložka C10,5 - 100 HV | Podložka C10,5 - 100 HV | Scheibe C10,5 - 100 HV | Washer C10,5 - 100 HV | 16 |
| 11 | 000220905 | Matica M8 | Navrtka M8 | Mutter M8 | Nut M8 | 18 |
| 12 | 000228202 | Podložka vzmetna A8 | Opružna podložka A8 | Federscheibe A8 | Spring washer A8 | 10 |
| 13 | 150143008 | Vijak M8x25 | Vijak M8x25 | Schraube M8x25 | Screw M8x25 | 10 |
| 14 | 150404306 | Vijak M8x30 | Vijak M8x30 | Schraube M8x30 | Screw M8x30 | 4 |
| 15 | 151233702 | Podložka 20,5/36-2 | Podložka 20,5/36-2 | Scheibe 20,5/36-2 | Washer 20,5/36-2 | 2 |
| 16 A | 155207304 | Ročka leva var. | Ručica leva zav. | Kanne links geschw. | Holder LH | 1 |
| 16 B | 155207402 | Ročka desna var. | Ručica desna zav. | Kanne rechts geschw. | Holder RH | 1 |
| 17 | 150125509 | Vijak M12x50 | Vijak M12x50 | Schraube M12x50 | Screw M12x50 | 1 |
| 18 | 150160300 | Matica M12 - 8 | Navrtka M12 - 8 | Mutter M12 - 8 | Nut M12 - 8 | 1 |
| 19 | 153082309 | Podložka 30,2/38-1 | Podložka 30,2/38-1 | Scheibe 30,2/38-1 | Washer 30,2/38-1 | 1 |
| 20 | 151438000 | Vzmet 1 -7x30 - 140 | Opruga 1 -7x30 - 140 | Feder 1 -7x30 - 140 | Spring -7x30 - 140 | 1 |
| 21 | 150501102 | Vijak M12x180 | Vijak M12x180 | Schraube M12x180 | Screw M12x180 | 1 |
| 22 | 155372606 | Puša 2 | Čaura 2 | Büchse 2 | Sleeve 2 | 1 |
| 23 | 150196004 | Matica M12 | Navrtka M12 | Mutter M12 | Nut M12 | 1 |
| 24 | 151078700 | Sornik | Svornjak | Bolzen | Bolt | 1 |
| 25 | 151078808 | Krogla | Kugla | Kugel | Sphere | 1 |
| 26 | 151078602 | Vzmet 1 -2x19 - 50 | Opruga 1 - 2x19 - 50 | Feder 1 -2x19 - 50 | Spring 1 -2x19 - 50 | 1 |
| 27 | 000225508 | Podložka 15 - 140 HV | Podložka 15 - 140 HV | Scheibe 15 - 140 HV | Washer 15 - 140 HV | 1 |
| 28 | 000232000 | Zatič prožni 4x24 | Opružna čivija 4x24 | Spannstift 4x24 | Spring pin 4x24 | 1 |
| 29 | 154268303 | Podložka 31x63x1,5 | Podložka 31x63x1,5 | Scheibe 31x63x1,5 | Washer 31x63x1,5 | 1 |
| 30 | 000233606 | Zatič prožni 6x45 | Opružna čivija 6x45 | Spannstift 6x45 | Spring pin 6x45 | 2 |
| 31 | 000237103 | Vskočnik Z 20x1,2 | Uskočnik vanjski 20x1,2 | Sicherungsring Z 20x1,2 | Circlip Z 20x1,2 | 2 |
| 33 | 150084009 | Matica M10 | Navrtka M10 | Mutter M10 | Nut M10 | 2 |

**A = USMERJEVALKA LEVA KPL.
USMJERIVAČ LIJEVI KPL.
ident: 155206109 / 733.04.050.0**

**B = USMERJEVALKA DESNA KPL.
USMJERIVAČ DESNI KPL.
ident: 155207509 / 733.04.070.0**

**A = SCHWADSCHEIBE LINKS ZUS.
SWATH DISC LH
ident: 155206109 / 733.04.050.0**

**B = SCHWADSCHEIBE RECHTS ZUS.
SWATH DISC RH
ident: 155207509 / 733.04.070.0**

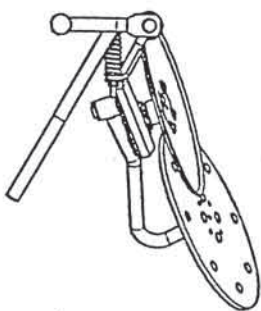
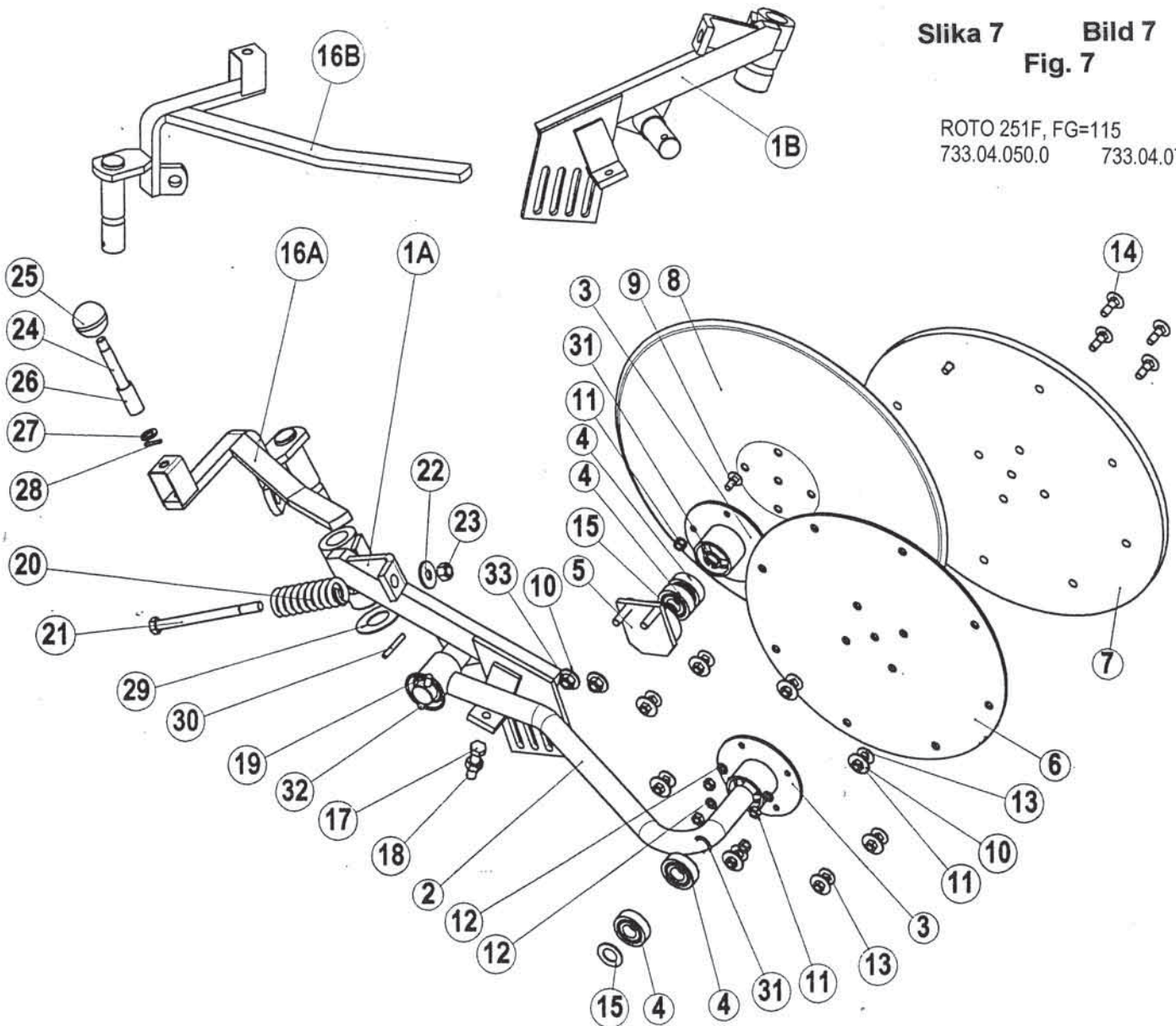
Slika 7

Bild 7

Fig. 7

Slika 7 Bild 7
Fig. 7

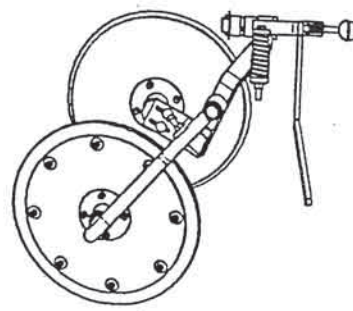
ROTO 251F, FG=115
733.04.050.0 733.04.070.0



A

USMERJEVALKA LEVA KPL.
USMJERIVAČ LIJEVI KPL.
ident: 155206109 / 733.04.050.0

SCHWADSCHIBE LINKS ZUS.
SWATH DISC LH
ident: 155206109 / 733.04.050.0



B

USMERJEVALKA DESNA KPL.
USMJERIVAČ DESNI KPL.
ident: 155207509 / 733.04.070.0

SCHWADSCHIBE RECHTS ZUS.
SWATH DISC RH
ident: 155207509 / 733.04.070.0

| Številka Broj Bild Fig. | Kataloška številka Kataloški broj Ersatzteilnummer Spare Part Number | Naziv dela | Naziv dijela | Benennung | Description | Količina Komada Menge Quantity |
|----------------------------------|---|------------------------------|------------------------------|------------------------------|--------------------------------|---|
| 1 | 155399302 | Priklop paralelogramski kpl. | Priklop paralelogramski kpl. | Parallelogram-anbaubock zus. | Parallelogram hitch frame cpl. | 1 |
| 2 | 155555400 | Nosilec var. | Nosač var. | Träger geschw. | Holder weld. | 1 |
| 3 | 155552902 | Kotnik | Kutnik | Winkel | Angle | 1 |
| 4 | 155552207 | Platno zaščitno | Zaštitno platno | Schutztuch | Courtain | 1 |
| 5 | 154345408 | Zaščita prednja 1 var. | Prednja zaščita 1 zav. | Schutz vorne 1 geschw. | Protection frontside 1 weld. | 1 |
| 6 | 150121503 | Vijak M10x25 | Vijak M10x25 | Schraube M10x25 | Screw M10x25 | 2 |
| 7 | 150275400 | Matica M10 | Navrtka M10 | Mutter M10 | Nut M10 | 2 |
| 8 | 000207608 | Vijak M6x16 | Vijak M6x16 | Schraube M6x16 | Screw M6x16 | 5 |
| 9 | 150275204 | Matica M6 | Navrtka M6 | Mutter M6 | Nut M6 | 5 |
| 10 | 000257108 | Podložka C6 | Podložka C6 | Scheibe C6 | Washer C6 | 5 |
| 11 | 155926304 | Noga var. | Noga zav. | Stützfuss geschw. | Jack Stand welded | 1 |
| 12 | 150392603 | Zatik varovalni Art. 478 | Osiguravajući klin Art. 478 | Sicherungsstecker Art. 478 | Spring clip Art. 478 | 1 |
| 13 | 151007922 | Pokrov | Pokrov | Deckel | Lid | 1 |
| 14 | 000240509 | Razcepka 5x63 | Rascjepka 5x63 | Splint 5x63 | Cotter pin 5x63 | 1 |

Slika 8

Bild 8

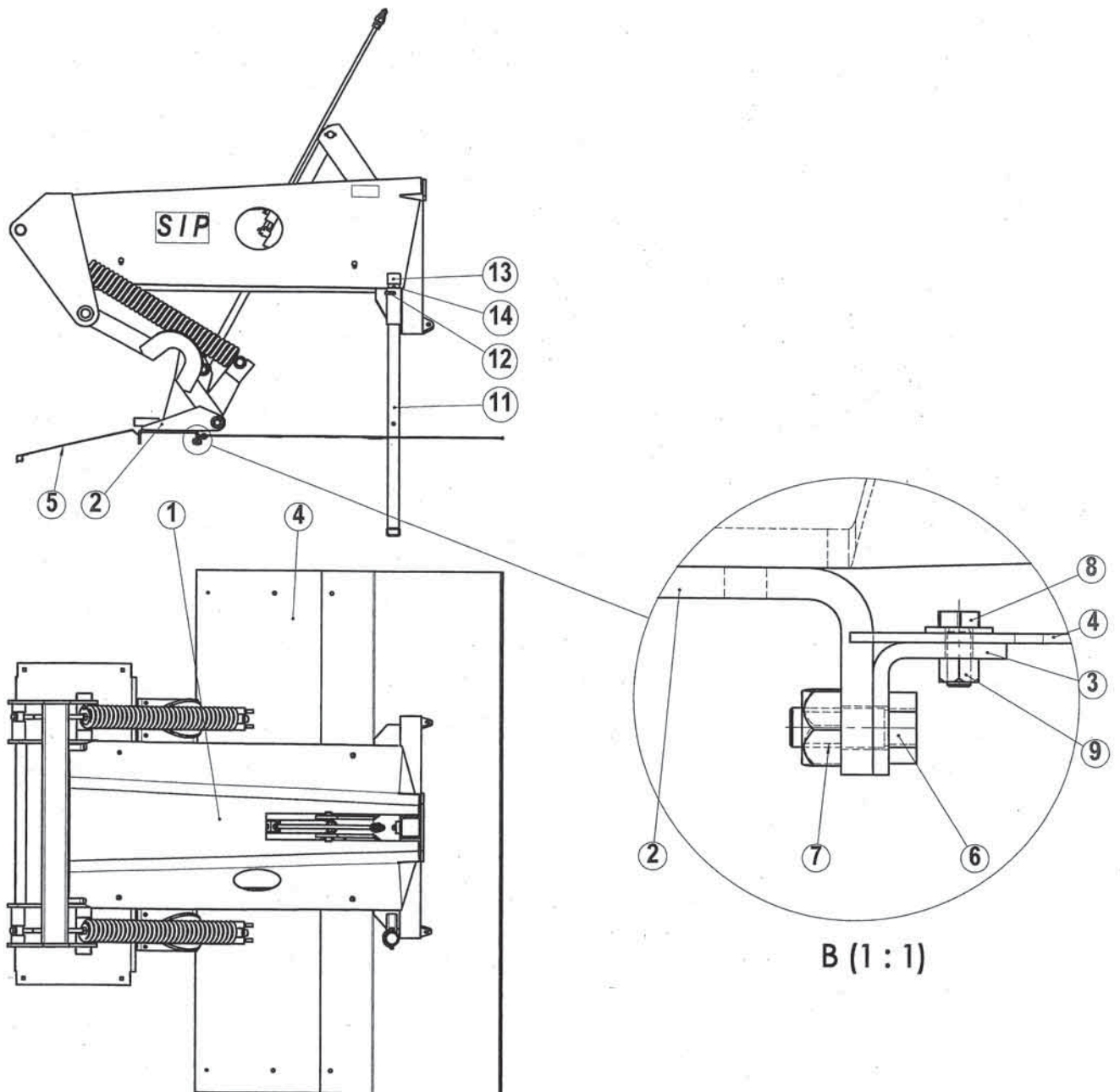
Fig. 8

Slika 8

Bild 8

Fig. 8

ROTO 251F, FG=115
738.01.015.0



| Številka Broj Bild Fig. | Kataloška številka Kataloški broj Ersatzteilnummer Spare Part Number | Naziv dela | Naziv dijela | Benennung | Description | Količina Komada Menge Quantity |
|----------------------------------|---|---------------------------------|---------------------------------|------------------------------------|-------------------------------------|---|
| 1 | 155399507 | Priklop paralelogramski var. | Priklop paralelogramski var. | Parallelogram-anbaubock geschw. | Parallelogram hitch frame welded | 1 |
| 2 | 155399703 | Pločevina priklopa | Lim priklopa | Deckblech | Cover plate | 1 |
| 3 | 155400103 | Somik 4 – 40x164 | Svornjak 4 – 40x164 | Bolzen 4 – 40x164 | Bolt 4 – 40x164 | 2 |
| 4 | 154341304 | Somik 4 – 30x85 | Svornjak 4 – 30x85 | Bolzen 4 – 30x85 | Bolt 4 – 30x85 | 2 |
| 5 | 154370308 | Vzmet 2 – 15x73-510 | Opruga 2 – 15x73-510 | Feder 2 – 15x73-510 | Spring 2 – 15x73-510 | 2 |
| 6 | 155402209 | Roka var. | Ruka zav. | Arm geschw. | Arm welded | 2 |
| 7 | 155262306 | Valj hidravlični | Hidraulički cilindar | Hydraulikzylinder | Hydraulic cylinder | 1 |
| 8 | 150434408 | Puša PAP 3530 P10 | Čaura PAP 3530 P10 | Büchse PAP 3530 P10 | Sleeve PAP 3530 P10 | 4 |
| 9 | 155400504 | Somik 4 – 35x195 | Svornjak 4 – 35x195 | Bolzen 4 – 35x195 | Bolt 4 – 35x195 | 2 |
| 10 | 154370406 | Držalo vzmeti | Držać opruge | Federhalter | Spring holder | 4 |
| 11 | 159333704 | Vijak M16x80 | Vijak M16x80 | Schraube M16x80 | Screw M16x80 | 2 |
| 12 | 000251300 | Podložka 16 | Podložka 16 | Scheibe 16 | Washer 16 | 4 |
| 13 | 150040208 | Matica M16 | Navrtka M16 | Mutter M16 | Nut M16 | 4 |
| 14 | 154453004 | Vijak M16 var. | Vijak M16 var. | Schraube M16 geschw. | Screw M16 welded | 2 |
| 15 | 155403002 | Roka var. | Ruka zav. | Arm geschw. | Arm | 1 |
| 16 | 155771202 | Somik 5-25x80 | Svornjak 5-25x80 | Bolzen 5-25x80 | Bolt 5-25x80 | 3 |
| 17 | 152237510 | Podložka 25,2/44-2 | Podložka 25,2/44-2 | Scheibe 25,2/44-2 | Washer 25,2/44-2 | 12 |
| 20 | 155771300 | Somik 5 – 25x95 | Svornjak 5 – 25x95 | Bolzen 5 – 25x95 | Bolt 5 – 25x95 | 2 |
| 21 | 154561101 | Somik 5 – 25x112 | Svornjak 5 – 25x112 | Bolzen 5 – 25x112 | Bolt 5 – 25x112 | 1 |
| 22 | 153160509 | Varovalo | Osigurač | Sicherung | Protection | 1 |
| 23 | 150463108 | Vijak M10x35 | Vijak M10x35 | Schraube M10x35 | Screw M10x35 | 1 |
| 24 | 150084009 | Matica M10 | Navrtka M10 | Mutter M10 | Nut M10 | 5 |
| 25 | 150125509 | Vijak M12x50 | Vijak M12x50 | Schraube M12x50 | Screw M12x50 | 1 |
| 26 | 150160300 | Matica M12 | Navrtka M12 | Mutter M12 | Nut M12 | 1 |
| 27 | 150192605 | Zatič prožni 13x60 | Opružna čivija 13x60 | Spannstift 13x60 | Spring pin 13x60 | 2 |
| 28 | 000234605 | Zatič prožni 8x60 | Opružna čivija 8x60 | Spannstift 8x60 | Spring pin 8x60 | 2 |
| 29 | 000234204 | Zatič prožni 8x40 | Opružna čivija 8x40 | Spannstift 8x40 | Spring pin 8x40 | 12 |
| 30 | 150108109 | Cev V1 NP 8x1500 A10 A20 | Cev V1 NP 8x1500 A10 A20 | Rohr V1 NP 8x1500 A10 A20 | Tube V1 NP 8x1500 A10 A20 | 1 |
| 32 | 150108403 | Spojka AMD M22x1,5 | Spojka AMD M22x1,5 | Stecker AMD M22x1,5 | Pin AMD M22x1,5 | 1 |
| 33 | 000252906 | Podložka tesnilna A22x27 | Zaptivna podložka A22x27 | Dichtring A22x27 | Packing A22x27 | 1 |
| 34 | 150121503 | Vijak M10x25 | Vijak M10x25 | Schraube M10x25 | Screw M10x25 | 4 |

Slika 9

Bild 9

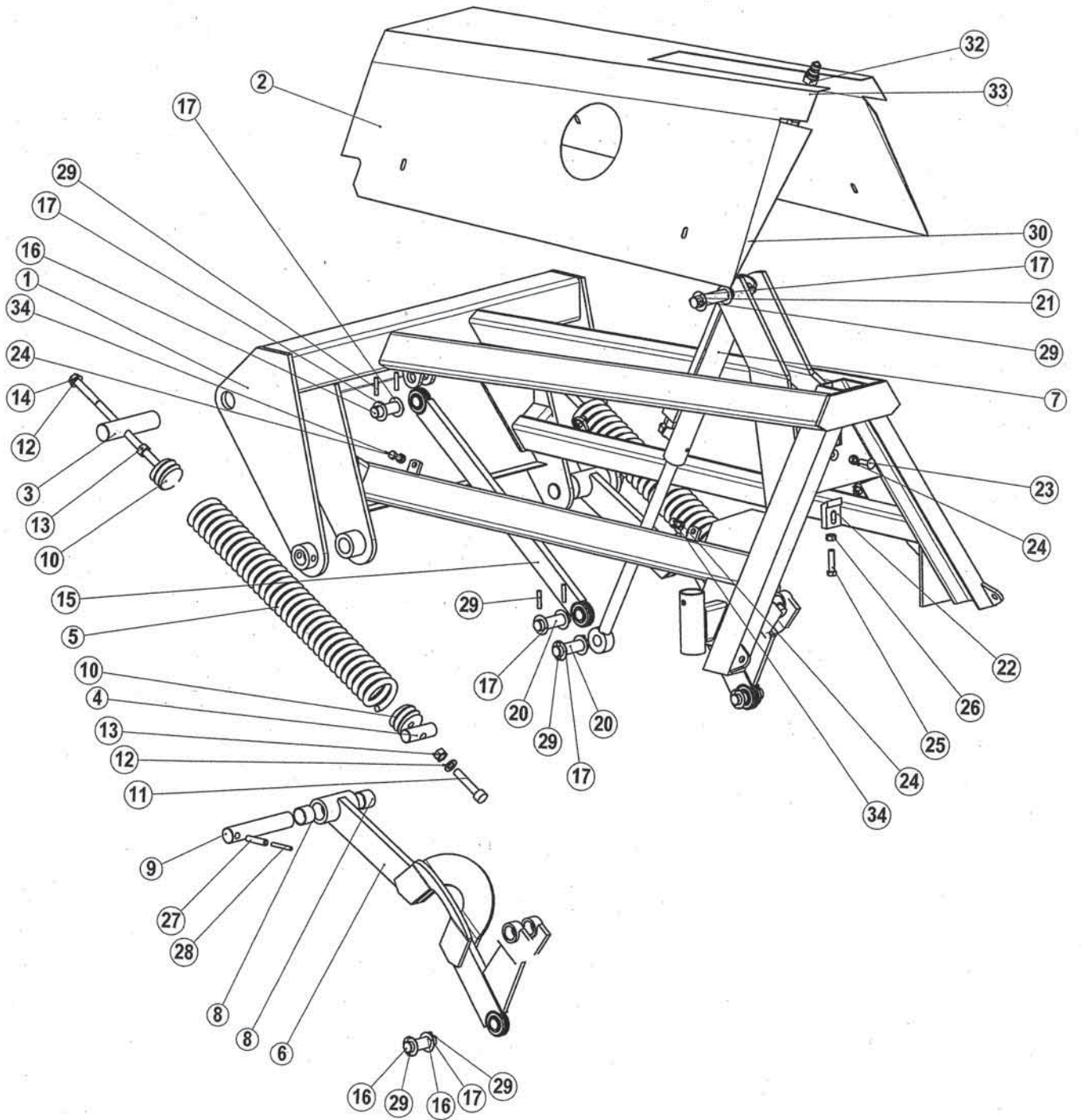
Fig. 9

Slika 9

Bild 9

Fig. 9

ROTO 251F, FG=115
733.01.000.0



| Številka Broj Bild Fig. | Kataloška številka Kataloški broj Ersatzteilnummer Spare Part Number | Naziv dela | Naziv dijela | Benennung | Description | Količina Komada Menge Quantity |
|----------------------------------|---|----------------------------------|---------------------------------|--------------------------------------|---------------------------------------|---|
| 8 | 155846908 | Gnetilnik kpl. | Gnječilica kpl. | Aufbereiter zus. | Conditioner cpl. | 1 |
| 9 | 155845801 | Nosilec gonila var. | Nosač reduktora zav. | Getriebeträger geschw. | Gear-box holder welded | 1 |
| 10 | 150601101 | Gonilo B&P S2020135G111 | Reduktor B&P S2020135G111 | Getriebe B&P S2020135G111 | Gear-box B&P S2020135G111 | 1 |
| 11 | 154479308 | Jermenica napenjalna kpl. | Zatezna remenica kpl. | Spannriemenscheibe zus. | Tension pulley cpl. | 1 |
| 12 | 154481206 | Somik 5 - 16x138 | Svornjak 5 -16x138 | Bolzen 5 -16x138 | Bolt 5 -16x138 | 1 |
| 13 | 154552406 | Jermenica 35/184-82 | Remenica 35/184-82 | Riemenscheibe 35/184-82 | Pulley 35/184-82 | 1 |
| 14 | 153742007 | Vzmet 1- 9x30 - 137 | Opruga 1 - 9x30 -137 | Feder 1 - 9x30 -137 | Spring 1 - 9x30 -137 | 1 |
| 15 | 150436807 | Kardan B&P 8102035FXA14001/a | Kardan B&P 8102035FXA14001/a | Gelenkwelle B&P 8102035FXA14001/a | P.T.O. shaft B&P 8102035FXA14001/a | 1 |
| 16 | 155845605 | Zaščita var. | Zaščita zav. | Schutz geschw. | Guard welded | 1 |
| 17 | 155847202 | Zaščita desna var. | Desna zaščita zav. | Schutz rechts geschw. | Protection right welded | 1 |
| 18 | 155853409 | Nosilec gnetilnika desni var. | Desni nosač gnječilice zav. | Aufbereiter-Halter rechts geschw. | Conditioner holder RH welded | 1 |
| 20 | 150444709 | Jermen klinasti SPA 1500 | Klinasti remnik SPA 1500 | Keilriemen SPA 1500 | Vee-belt SPA 1500 | 1 |
| 21 | 155844802 | Nosilec var. | Nosač zav. | Halter geschw. | Holder welded | 1 |
| 22 | 154481108 | Napenjalec | Zatezač | Spanner | Tensioner | 1 |
| 23 | 155847408 | Zaščita leva var. | Leva zaščita zav. | Schutz links geschw. | Protection left welded | 1 |
| 24 | 155845302 | Nosilec | Nosač | Halter | Holder | 1 |
| 25 | 155853301 | Nosilec gnetilnika levi var. | Levi nosač gnječilice zav. | Aufbereiter-Halter links geschw. | Conditioner holder LH welded | 1 |
| 26 | 150470500 | Zglob dvojni B&P 8DG4007013/a | Dupli zglob B&P 8DG4007013/a | Doppelgelenk B&P 8DG4007013/a | Double cross B&P 8DG4007013/a | 1 |
| 27 | 154481607 | Puša 1 - 35,5/44,5 | Čaura 1 - 35,5/44,5 | Büchse 1 - 35,5/44,5 | Sleeve 1 - 35,5/44,5 | 1 |
| 28 | 151019908 | Podložka-stavek 35,2/43 | Podložka-stavek | Scheibe-Satz | Washer-set | 1 |
| 29 | 000230805 | Moznik A8x7x50 | Moždanik A8x7x50 | Paßfeder A8x7x50 | Key A8x7x50 | 2 |
| 30 | 150453609 | Vskočnik Z 35x2,5 | Uskočnik vanjski 35x2,5 | Sicherungsring aussen 35x2,5 | Circlip 35x2,5 | 1 |
| 31 | 155412804 | Matica M16 | Navrtka M16 | Mutter M16 | Nut M16 | 7 |
| 32 | 154599107 | Naslon | Naslon | Anschlag | Limiter | 1 |
| 33 | 152114009 | Podložka 17,2/38 - 3 | Podložka 17,2/38 - 3 | Scheibe 17,2/38 - 3 | Washer 17,2/38 - 3 | 1 |
| 34 | 000239405 | Razcepka 4x36 | Rascjepka 4x36 | Splint 4x36 | Cotter pin 4x36 | 3 |
| 35 | 150426809 | Podložka SKM 10 | Podložka SKM 10 | Scheibe SKM 10 | Washer SKM 10 | 8 |
| 36 | 000210300 | Vijak M10x25 | Vijak M10x25 | Schraube M10x25 | Screw M10x25 | 8 |
| 37 | 150453805 | Vijak M10x120 | Vijak M10x120 | Schraube M10x120 | Screw M10x120 | 2 |
| 38 | 150433007 | Podložka SKZ 10 | Podložka SKZ 10 | Scheibe SKZ 10 | Washer SKZ 10 | 2 |
| 40 | 155926901 | Zaščita zgloba | Zaščita zgloba | Gelenkschutz | Joint protection | 1 |
| 41 | 154594200 | Zaščita kardana | Zaščita kardana | PTO shaft protection | Gelenkwellenschutz | 1 |
| 42 | 000254101 | Vijak M8x25 | Vijak M8x25 | Schraube M8x25 | Screw M8x25 | 4 |
| 43 | 150426701 | Podložka SKM 8 | Podložka SKM 8 | Scheibe SKM 8 | Washer SKM 8 | 4 |
| 52 | 155926803 | Zavesa stranska desna | Bočna desna zavesa | Seitenschutz Tuch rechts | Side curtain RH | 1 |
| 53 | 155926705 | Zavesa stranska leva | Bočna leva zavesa | Seitenschutz Tuch links | Side curtain LH | 1 |
| 54 | 150275302 | Matica M8 | Navrtka M8 | Mutter M8 | Nut M8 | 5 |
| 55 | 000224108 | Podložka 8 | Podložka 8 | Scheibe 8 | Washer 8 | 5 |
| 56 | 000208509 | Vijak M8x16 | Vijak M8x16 | Schraube M8x16 | Screw M8x16 | 5 |
| 57 | 153129402 | Ojačitev jeklena | Čelično ojačanje | Stahlverstärkung | Steel reinforcement | 3 |
| 58 | 155927009 | Zaščita zgloba | Zaščita zgloba | Gelenkschutz | Joint protection | 1 |
| 59 | 155927107 | Zavesa zadnja | Zadnja zavesa | Schutz Tuch hinten | Curtain back side | 1 |

Slika 10

Bild 10

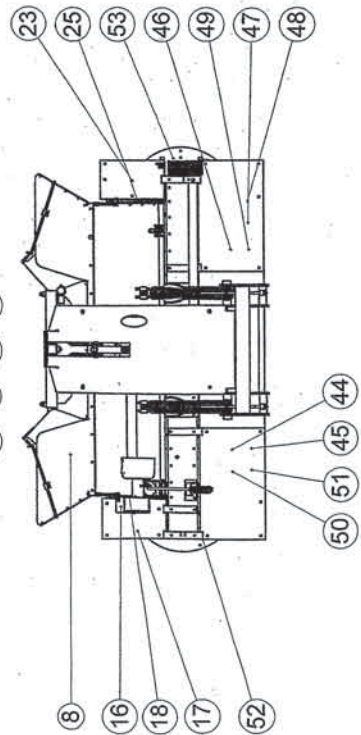
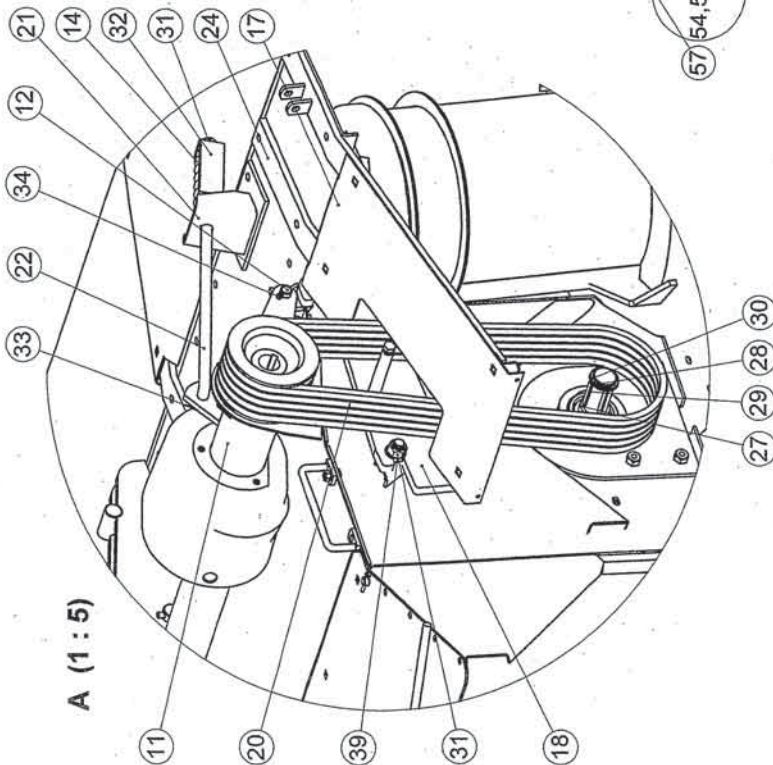
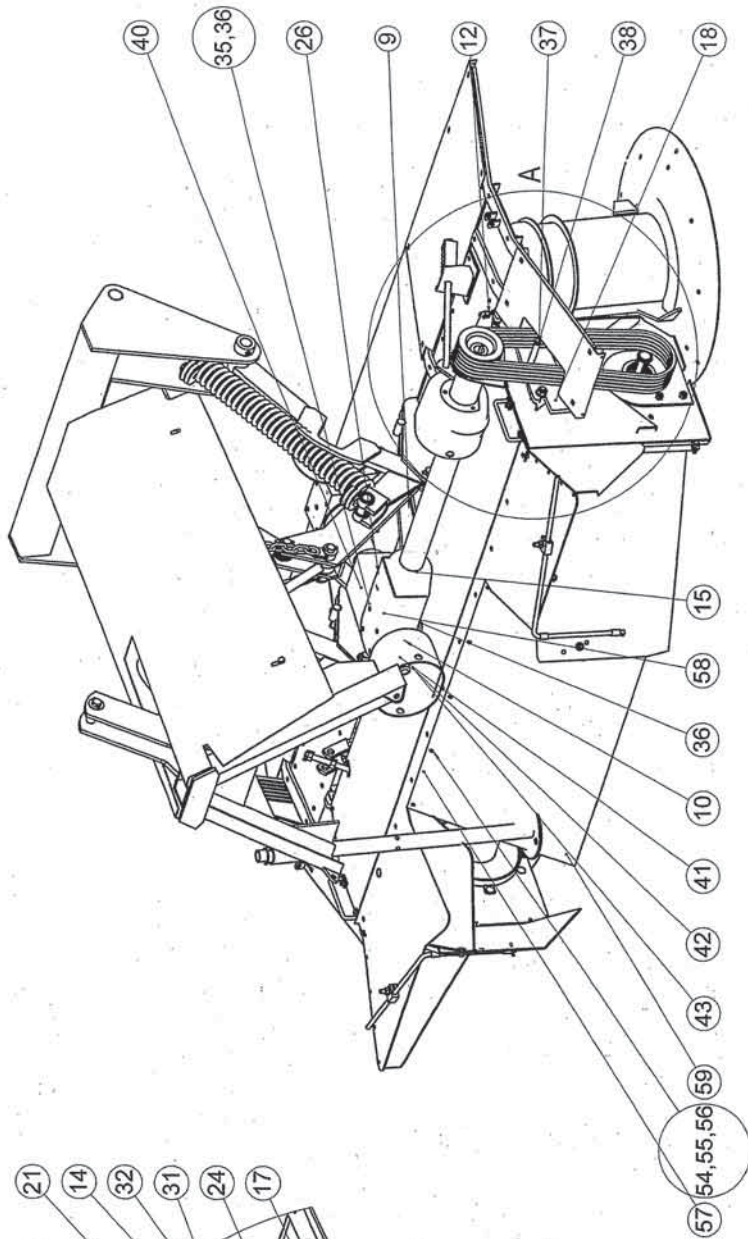
Fig. 10

Slika 10

Bild 10

Fig. 10

ROTO 251F, FG=115
738.07.000.0



| Številka Broj Bild Fig. | Kataloška številka Kataloški broj Ersatzteilnummer Spare Part Number | Naziv dela | Naziv dijela | Benennung | Description | Količina Komada Menge Quantity |
|----------------------------------|---|--------------------------|------------------------|-----------------------|-------------------------|---|
| 1 | 155854104 | Ogrodje var. | Ram var. | Gestell geschw. | Frame welded | 1 |
| 2 | 155854006 | Pokrov | Pokrov | Deckel | Lid | 1 |
| 3 | 155846800 | Pokrov zadnji | Pokrov zadnji | Deckel | Lid | 1 |
| 4 | 155853908 | Valj gnetilni kpl. | Valjak gnječilice kpl. | Aufbereiterwalze zus. | Conditioner roller cpl. | 1 |
| 5 | 154198200 | Loputa var. | Dozator var. | Klappe geschw. | Flap welded | 1 |
| 6 | 155578902 | Ohišje ležaja var. | Kućište ležaja zav. | Lagergehäuse geschw. | Bearing housing welded | 2 |
| 7 | 154289807 | Pokrov var. | Pokrov var. | Deckel geschw. | Lid welded | 2 |
| 8 | 154062908 | Somik 4 - 20x60 | Svornjak 4 - 20x60 | Bolzen 4 - 20x60 | Bolt 4 - 20x60 | 2 |
| 9 | 154289004 | Ročka var. | Ručica var. | Griff geschw. | Handle welded | 2 |
| 10 | 150394406 | Puša PM 2020 DX | Čaura PM 2020 DX | Büchse PM 2020 DX | Sleeve PM 2020 DX | 2 |
| 11 | 152458405 | Podložka 20,5 / 30 - 2 | Podložka 20,5 / 30 - 2 | Scheibe 20,5 / 30 - 2 | Washer 20,5 / 30 - 2 | 2 |
| 12 | 000232607 | Zatič prožni 5x32 | Opružna čivija 5x32 | Spannstift 5x32 | Spring pin 5x32 | 2 |
| 13 | 000234008 | Zatič prožni 8x32 | Opružna čivija 8x32 | Spannstift 8x32 | Spring pin 8x32 | 2 |
| 14 | 150054103 | Mazalka AM 6 | Mazalica AM 6 | Nippel AM 6 | Nipple AM 6 | 2 |
| 15 | 150275400 | Matica M10 | Navrtka M10 | Mutter M10 | Nut M10 | 10 |
| 16 | 150317507 | Vijak M8x16 | Vijak M8x16 | Schraube M8x16 | Screw M8x16 | 20 |
| 17 | 150275302 | Matica M8 | Navrtka M8 | Mutter M8 | Nut M8 | 26 |
| 18 | 150101605 | Vijak M8x55 | Vijak M8x55 | Schraube M8x55 | Screw M8x55 | 2 |
| 19 | 000257509 | Vijak M8x20 | Vijak M8x20 | Schraube M8x20 | Screw M8x20 | 4 |
| 20 | 150194300 | Vijak M10x20 | Vijak M10x20 | Schraube M10x20 | Screw M10x20 | 8 |
| 21 | 155543600 | Pločevina stranska leva | Levi bočni lim | Seitenblech links | Side protection LH | 1 |
| 22 | 155545305 | Pločevina stranska desna | Desni bočni lim | Seitenblech rechts | Side protection RH | 1 |
| 23 | 155854300 | Loputa leva kpl. | Levi dozator kpl. | Klappe links zus. | Swath deflector LH cpl. | 1 |
| 24 | 154199003 | Drog 8 - 12x820 | Poluga 8 - 12x820 | Stange 8-12x820 | Bar 8 - 12x820 | 2 |
| 25 | 000238601 | Razcepka 3,2x20 | Rascjepka 3,2x20 | Splint 3,2x20 | Cotter pin 3,2x20 | 6 |
| 26 | 000250105 | Vijak M10x50 | Vijak M10x50 | Schraube M10x50 | Screw M10x50 | 2 |
| 27 | 000224206 | Podložka 10 | Podložka 10 | Scheibe 10 | Washer 10 | 4 |
| 28 | 153946305 | Sponka | Spojnica | Klemme | Clamp | 2 |
| 29 | 154199101 | Drog 4 - 12x543 | Poluga 4 - 12x543 | Stange 4-12x543 | Bar 4 - 12x543 | 2 |
| 30 | 155854202 | Loputa desna kpl. | Desni dozator kpl. | Klappe rechts zus. | Swath deflector RH cpl. | 1 |
| 31 | 150084009 | Matica M10 | Navrtka M10 | Mutter M10 | Nut M10 | 2 |
| 32 | 150040208 | Matica M16 | Navrtka M16 | Mutter M16 | Nut M16 | 2 |
| 33 | 154289503 | Vijak 4 - M16x198 | Vijak 4 - M16x198 | Schraube 4 - M16x198 | Screw 4 - M16x198 | 1 |
| 34 | 000239209 | Razcepka 4 x32 | Rascjepka 4x32 | Splint 4x32 | Cotter pin 4x32 | 1 |
| 35 | 150127909 | Vijak M10x45 | Vijak M10x45 | Schraube M10x45 | Screw M10x45 | 1 |
| 36 | 000224108 | Podložka 8 | Podložka 8 | Scheibe 8 | Washer 8 | 20 |
| 37 | 151002202 | Podložka 35,2 / 46 - 2 | Podložka 35,2 / 46 - 2 | Scheibe 35,2 / 46 - 2 | Washer 35,2 / 46 - 2 | 1 |

Slika 11

Bild 11

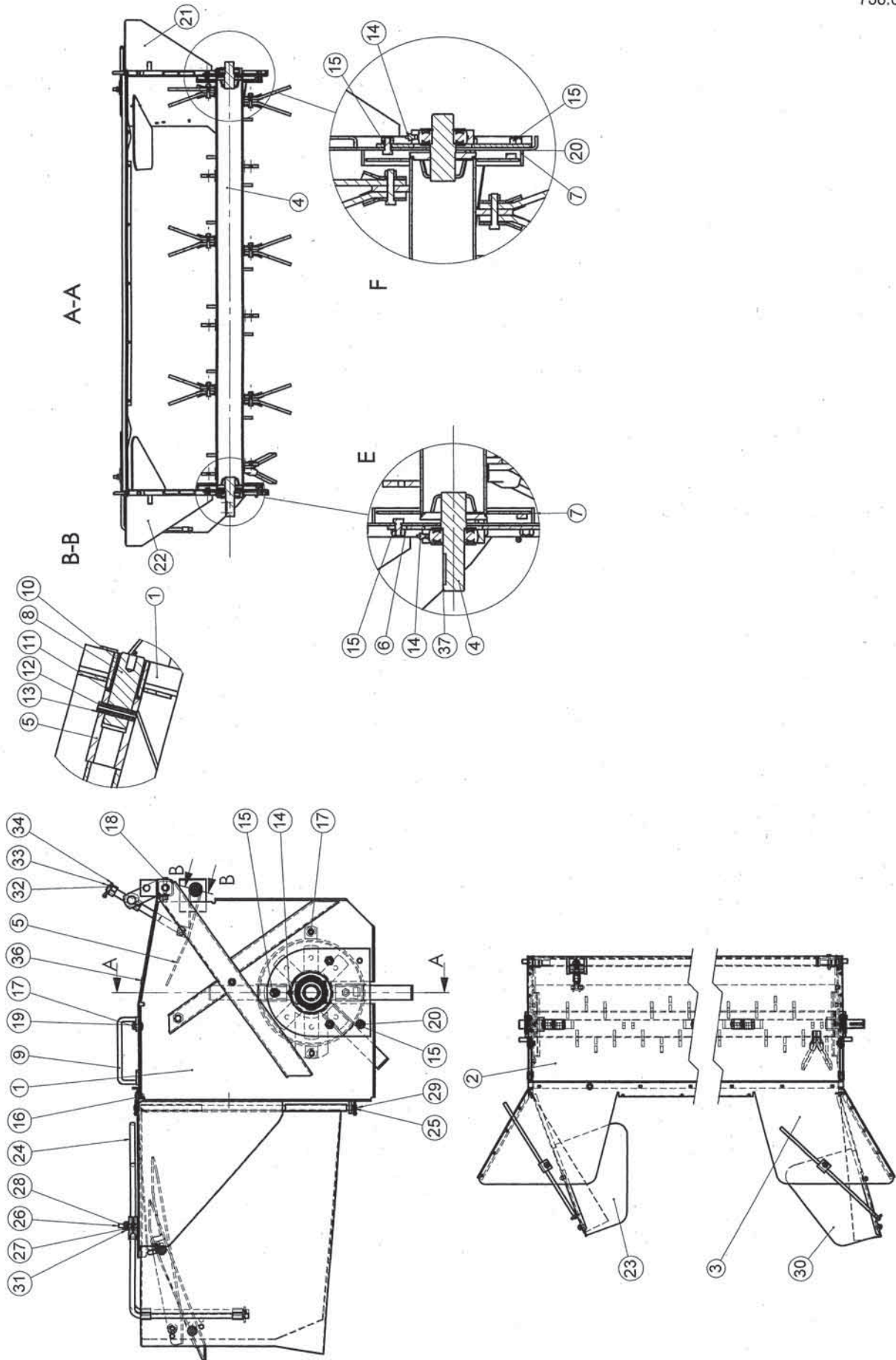
Fig. 11

Slika 11

Bild 11

Fig. 11

ROTO 251F, FG=115
738.07.001.0



| Številka Broj Bild Fig. | Kataloška številka Kataloški broj Ersatzteilnummer Spare Part Number | Naziv dela | Naziv dijela | Benennung | Description | Količina Komada Menge Quantity |
|----------------------------------|---|--|--|--|--|---|
| 1 | 154551602 | Valj var. | Cilindar var. | Walze geschw. | Roller welded | 1 |
| 2 | 155321001 | Prst plastični | Plastični prst | Kunststoff - Finger | Finger plastic | 82 |
| 4 | 153951101 | Ležaj KR 172 6307 2RS (FAG,SKF,NTN) | Ležaj KR 172 6307 2RS (FAG,SKF,NTN) | Lager KR 172 6307 2RS (FAG,SKF,NTN) | Bearing KR 172 6307 2RS (FAG,SKF,NTN) | 2 |
| 5 | 150429904 | Obroč tesnilni NILOS 6307 ZAV | Zaptivni obroč NILOS 6307 ZAV | Dichtungsring NILOS 6307 ZAV | Gasket NILOS 6307 ZAV | 4 |
| 6 | 150335809 | Vijak M10x50 | Vijak M10x50 | Schraube M10x50 | Screw M10x50 | 42 |
| 7 | 154062105 | Objemka prsta var. | Sponka prsta var. | Fingerschnelle geschw. | Finger clamp welded | 42 |
| 8 | 150084009 | Matica M10 | Navrtka M10 | Mutter M10 | Nut M10 | 42 |
| 9 | 000237602 | Vskočnik zunanji Z35x1,5 | Uskočnik vanjski Z35x1,5 | Sicherungsring aussen Z35x1,5 | Circlip outer Z 35x1,5 | 1 |
| 10 | 151512107 | Podložka 35,2 / 43 - 0,5 | Podložka 35,2 / 43 - 0,5 | Scheibe 35,2 / 43 - 0,5 | Washer 35,2 / 43 - 0,5 | 1 |
| 14 | 155321109 | Prst plastični | Plastični prst | Kunststoff -Finger | Finger plastic | 2 |

Dopustna neuravnoteženost 60 g pri 1000 vrt/min
Erlaubte Unwucht 60 gr. Bei 1000 U/min.
Allowed disbalance 60 gr. At 1000 RPM.

Višina uteži za uravnoteženje max. 8 mm!
Erlaubte Auswucht- Gewichthöhe max. 8mm!
Allowed height of weight max. 8mm!

Zračnost med objemko prsta var. in plastičnim prstom naj bo zagotovljena (0,3 mm)
Spalt zwischen U Bügel geschw. und Kunststofffinger muß gewährleistet werden (0,3mm)
Assure distance of 0,3mm between Bracket and plastic finger.

Prsti premakljivi okoli osi vijaka!
Finger beweglich rund um Schraubenachse!
Finger movable around Screw axle!

Slika 12

Bild 12

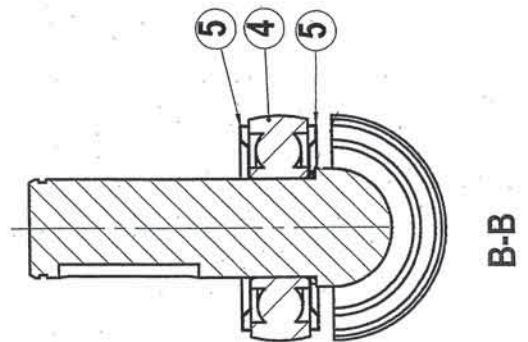
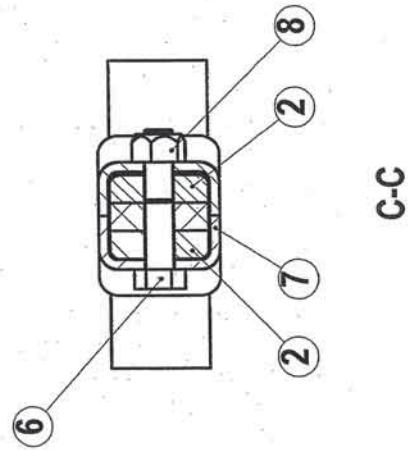
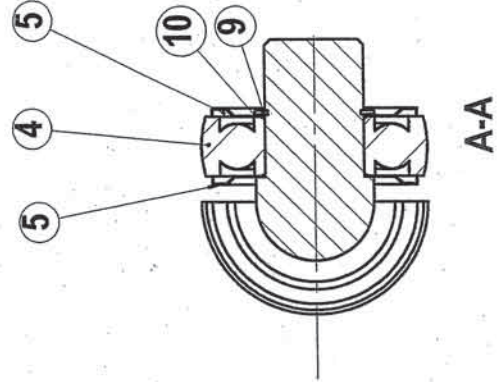
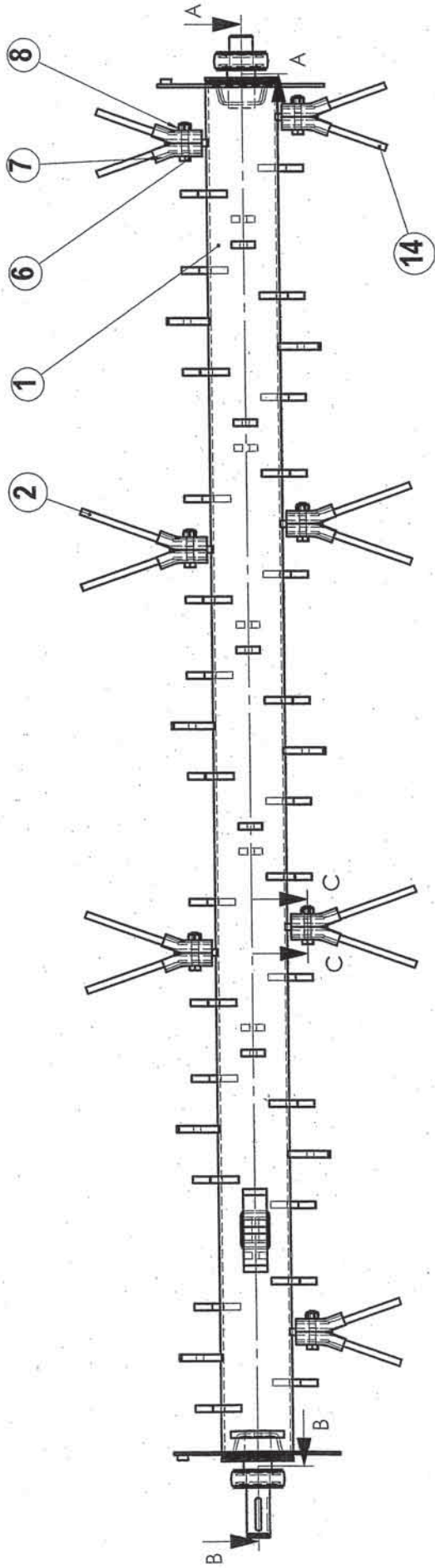
Fig. 12

Slika 12

Bild 12

Fig. 12

ROTO 251F, FG=115
738.07.020.0

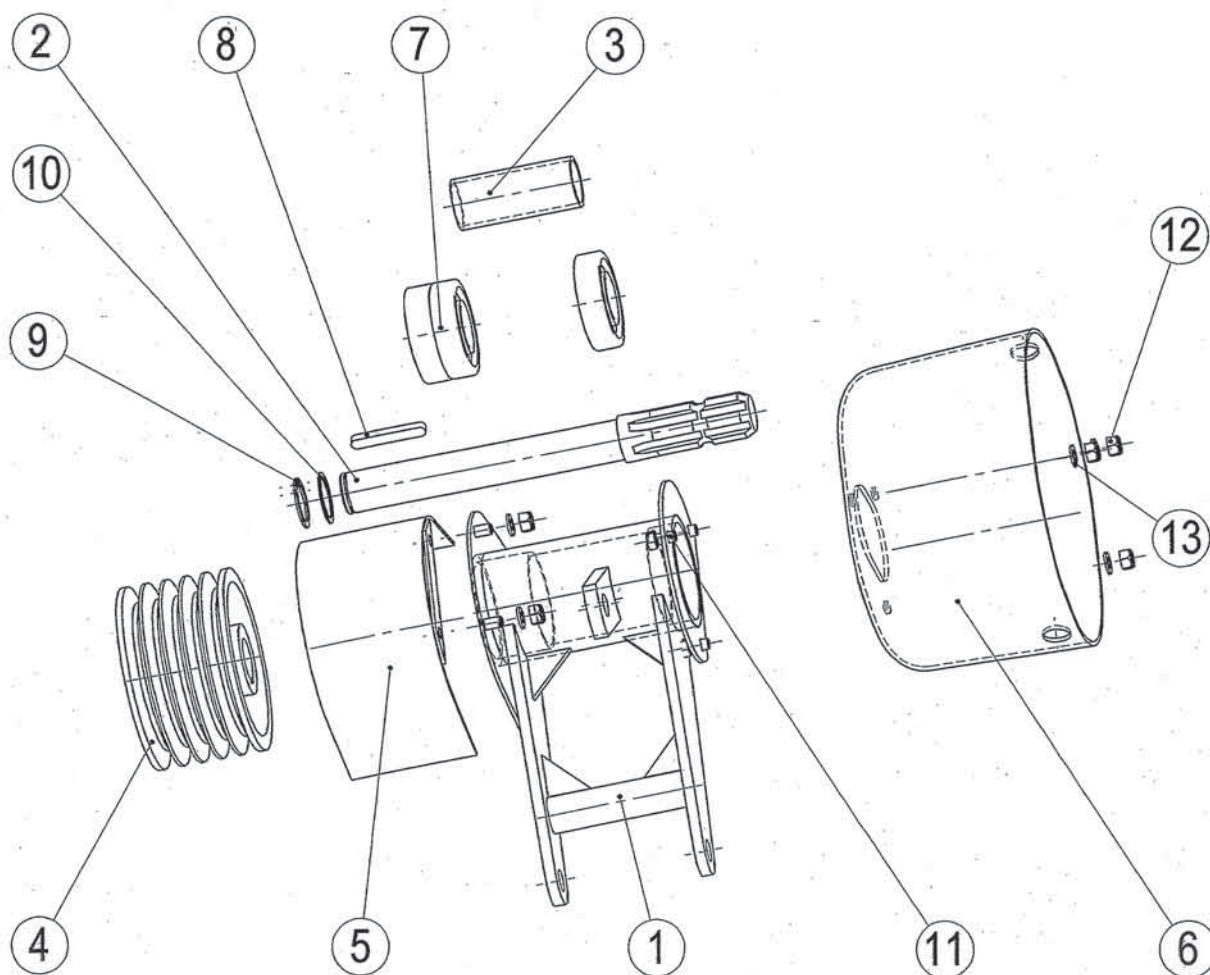


| Številka Broj Bild Fig. | Kataloška številka Kataloški broj Ersatzteilnummer Spare Part Number | Naziv dela | Naziv dijela | Benennung | Description | Količina Komada Menge Quantity |
|----------------------------------|---|------------------------------------|------------------------------------|------------------------------------|--------------------------------------|---|
| 1 | 154479406 | Ohišje napenjalne jermenice | Kućište zatezne remenice | Gehäusespannriemenscheibe | Pulley stretcher housing | 1 |
| 2 | 154479709 | Gred 11 - 35x309 | Osovina 11 - 35x309 | Welle 11 - 35x309 | Shaft 11 - 35x309 | 1 |
| 3 | 155822906 | Puša 1 - 32 / 38 - 89 | Čaura 1 - 32 / 38 - 89 | Büchse 1 - 32 / 38 - 89 | Sleeve 1 - 32 / 38 - 89 | 1 |
| 4 | 154306806 | Jermenica 30 / 135-82 | Remenica 30 / 135-82 | Riemenscheibe 30 / 135-82 | Pulley 30 / 135-82 | 1 |
| 5 | 154480608 | Pločevina krovna var. | Krovni lim zav. | Deckblech geschw. | Cover plate welded | 1 |
| 6 | 154481000 | Zaščita kardana | Zaščita kardana | Gelenkwellschutz | P.T.O. Shaft protection | 1 |
| 7 | 150325116 | Ležaj KR 6306 2RS (FAG,SKF,NTN) | Ležaj KR 6306 2RS (FAG,SKF,NTN) | Lager KR 6306 2RS (FAG,SKF,NTN) | Bearing KR 6306 2RS (FAG,SKF,NTN) | 3 |
| 8 | 000230903 | Moznik A8x7x56 | Klin A8x7x56 | Paßfeder A8x7x56 | Key A8x7x56 | 1 |
| 9 | 000237504 | Vskočnik Z 30x1,5 | Uskočnik vanjski 30x1,5 | Sicherungsring aussen 30x1,5 | Circlip 30x1,5 | 1 |
| 10 | 151999109 | Podložka-stavek 30,2 / 38 | Podložka-stavek 30,2 / 38 | Scheibe-Satz 30,2 / 38 | Washer-set 30,2 / 38 | 1 |
| 11 | 000208509 | Vijak M8x16 | Vijak M8x16 | Schraube M8x16 | Screw M8x16 | 3 |
| 12 | 000250800 | Matica M8 | Navrtka M8 | Mutter M8 | Nut M8 | 5 |
| 13 | 000224108 | Podložka 8 | Podložka 8 | Scheibe 8 | Washer 8 | 5 |

Slika 13

Bild 13

Fig. 13





SLOVENIJA

SIP ŠEMPETER d.d.
3311 ŠEMPETER V SAVINJSKI DOLINI
Tel: 03 70 38 500
Reklamacije: (0)3 70 38 562
Fax: 03 70 38 665

KMETIJSTVO POLANEC d.o.o.
Pleterje 34
2324 LOVRENC NA DRAVSKEM POLJU
Tel: 02 761 9300, Fax: 02 761 9306

JELEN EDI
Gorica pri Slivnici 72
3263 GORICA PRI SLIVNICI
Tel: 03 748 31 56
GSM: 041 574 838

SMOLIČ JOŽE
Artmanja vas 7, 8211 DOBRNIČ
Tel: 07 34 65 600
Fax: 07 34 65 389
GSM: 041 693 221

CREINA KRANJ
Vodnova 8, 4000 KRANJ
Tel: 04 20 13 360 (centrala)
Tel: 04 20 13 355 (servis)
Fax: 04 20 13 363

JAKŠE JOŽE
Prvomajska c. 22
8310 ŠENTJERNEJ
Fax / Tel: 07 3081 309

KGZ SLOGA Kranj
Šuceva 27
4000 KRANJ
Tel: 04 2014 950
Tel. trg.: 04 2014 960
Servis: 04 2014 957
Fax: 04 2014 965

KZ KRKA z.o.o.
OC AGROSERVIS Novo Mesto
Knafelčeva 2
8000 NOVO MESTO
Tel: 07 393 01 11
Fax: 07 393 01 25
Tel: 07 393 01 10

KMETIJSKI CENTER LAH
Klanec 13
1218 KOMENDA
Tel: 01 8341 022
Tel: 01 8342 070
Tel: 01 8342 080
Tel: 01 8342 212
Fax: 01 8345 505

TOMC MARJAN
Primostek 6
8332 GRADAC
Tel: 07 30 58 513
GSM: 041 685 133

AVTO ERŽEN d.o.o.
Podjelovo Brdo 1, 4225 SOVODENJ
Tel: 04 510 80 70
Fax: 04 510 80 77
GSM: 041 721 706

ŽIBRAT JANI
Mota 32, 9240 LJUTOMER
Tel: 02 584 1130
Fax: 02 584 1130
GSM: 041 713 300

AVTO CENTER ORMOŽ d.o.o.
Hardek 44/c
2270 ORMOŽ Fax: 02 7416 410
Tel: 02 74 16 405 (servis)
GSM: 031 322 939
Tel: 02 74 16 407 (trgovina)
GSM: 031 891 529

FRANC ŠTAMUL s.p.
Vuhred 125
2365 VUHRED
Fax / Tel: 02 88 73 751
GSM: 041 332 684

HRVAŠKA

MF SERVIS
Filipčić Milorad
Gradec 9, 10345 GRADEC
Tel: ++385 01 2797 058
GSM: 098 248 267

PROIZVODNA OPRUGA DEŽANOVAC
DEŽANOVAC
Tel: ++385 43 381 333
Tel: ++385 43 381 366 (trgovina)
Fax: ++385 43 381 330

AGM PANEX ČAKOVEC
Zagrebačka 101, 40300 ČAKOVEC
Tel: ++385 40 384 144
Tel: ++385 40 384 354
Tel: ++385 40 384 351 (servis)
Fax: ++385 40 384 355

BOŽIČ VLADO
Brače Radiča 50
42232 MARTIJANEC
Tel: ++385 42 673 020
GSM: 099 420 927

ALKAR d.o.o.
Dubrovačka 67, 34000 POŽEGA
Tel: ++385 34 274 671 Fax: ++385 34 273 433
GSM: 098 362 996
GSM: 098 365 211

ALSO d.o.o.
Končanica 355
43505 KONČANICA
Tel: ++385 43 325 124
GSM: 091 56 13 600

BOSNA IN HERCEGOVINA

P.P. MABI
Mrkodol h.h.
80240 TOMISLAVGRAD
Tel: ++387 34 310 100

AGROCOOP KOBATOVCI
78255 BOSANSKI ALEKSANDROVAC
Tel: ++387 51 582 041 (servis)
GSM: ++387 65 510 290, Fax: ++387 51 580 800

SRBIJA IN ČRNA GORA

AGRO DRINIA
38400 PRIZREN
KOSOVO
Tel / Fax: ++381 29 44 335
GSM: ++377 44 113 137

JUGOMETAL d.o.o.
Kušljevački put b.b., 35210 SVILAJNAC
Tel: ++381 35 312 391
Tel: ++381 35 312 027
Tel: ++381 35 311 696, Fax: ++381 35 312 331

AGROAUTO PODGORICA
Ul. Bracana Bracanovača 76
81412 SPUŽ
Tel: ++381 81 881 784
Fax: ++381 81 636 290

MAKEDONIJA

EURO POLOG
1226 Zheline, TETOVO
Tel: ++389 44 379 379, Fax: ++389 44 378 236

SIP d.d. Šempeter si pridržuje pravico do morebitnih sprememb v katalogu